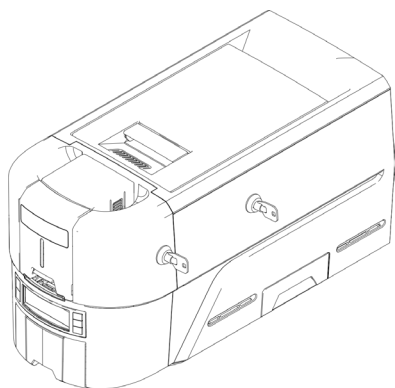




ENTRUST

用户参考指南

Sigma DS1、DS2 和 DS3
直印式证卡打印机

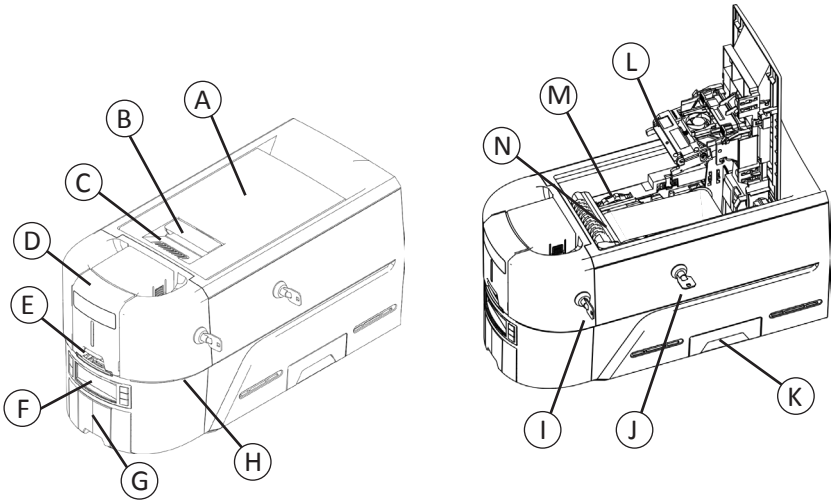


2020 年 10 月
528169-001ZHT, 修订版 A

目录

Sigma DS 直印式证卡打印机	3
前面板.....	3
带可选多卡盒 Sigma DS 打印机	4
单卡盒打印机中的卡片装载	5
使用特例插槽	5
多卡盒打印机中的卡片装载	6
使用多卡盒特例滑块	7
装载印刷色带盒	8
安装预充式色带匣	9
清空不合格品盒	10
清理卡片堵塞	11
单卡盒打印机.....	11
多卡盒打印机.....	11
修复破损的打印色带	12
检查打印机电源连接	13
检查打印机数据连接	14
USB	14
网络	14
常见液晶屏信息	15
清洁打印机	16
单卡盒打印机.....	16
多卡盒打印机.....	17
运行清洁卡	18
清洁打印头	19

Sigma DS 直印式证卡打印机



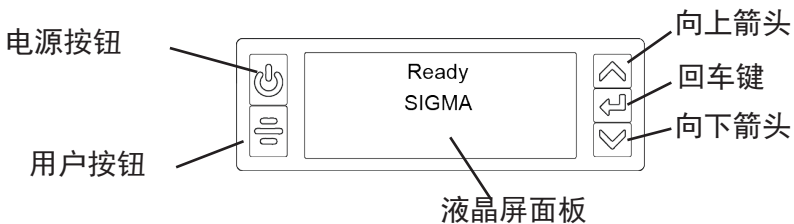
A = 打印机盖
 B = 盖闩手
 C = 盖脊
 D = 入卡盒
 E = 特例插槽
 F = 前面板
 G = 出卡盒
 H = LED 灯条

I = 入卡盒锁
 J = 打印机锁
 K = 不合格品盒
 L = 打印头
 M = 手动提前旋钮
 N = 色带盒或色带匣



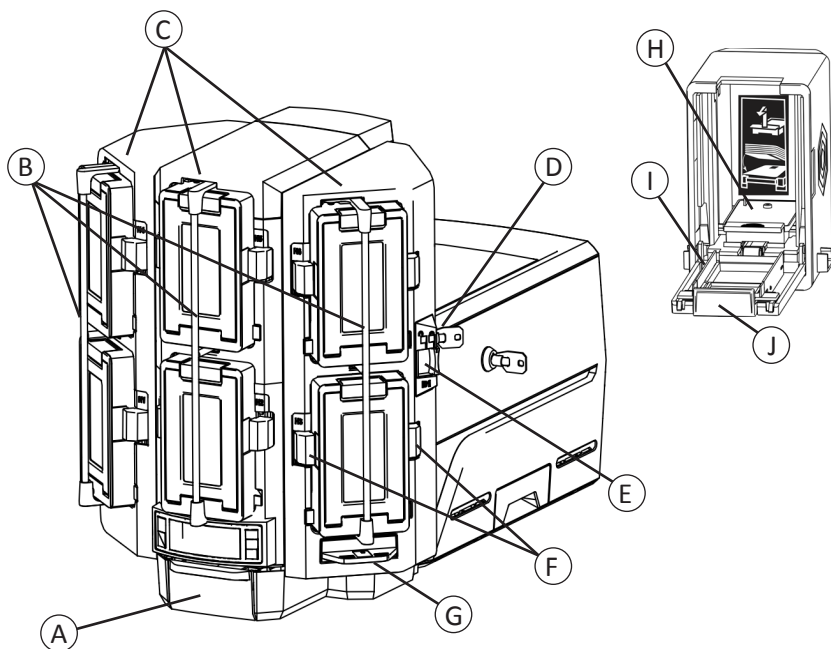
仅部分 Sigma DS3 打印机带打印机锁。
 无卡盒打印机需要安装多卡盒。

前面板



Sigma DS 直印式证卡打印机

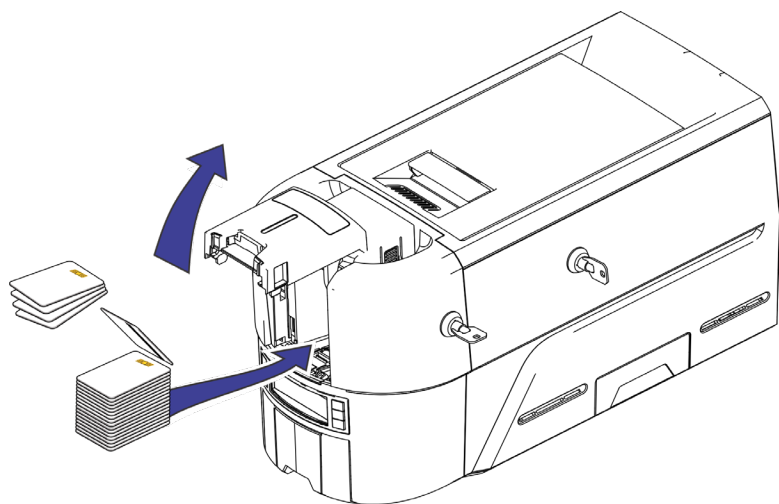
带可选多卡盒 Sigma DS 打印机



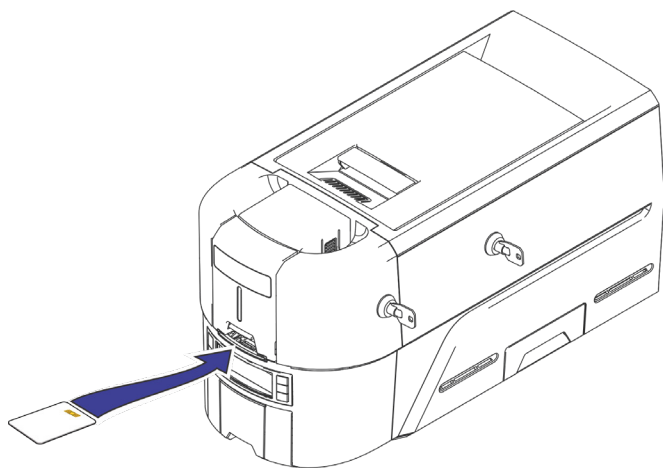
- A = 出卡盒
- B = 卡盒锁杆
- C = 入卡盒 1 - 6
- D = 多卡盒锁
- E = 锁杆释放按钮 (B1)

- F = 色带盒释放按钮
- G = 特例滑块
- H = 卡片压重
- I = 色带盒门
- J = 色带盒门释放按钮

单卡盒打印机中的卡片装载

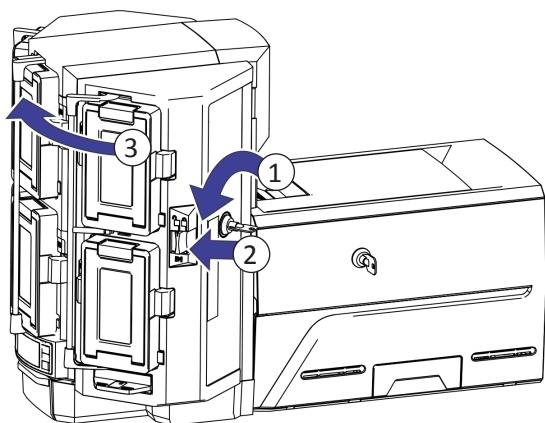


使用特例插槽

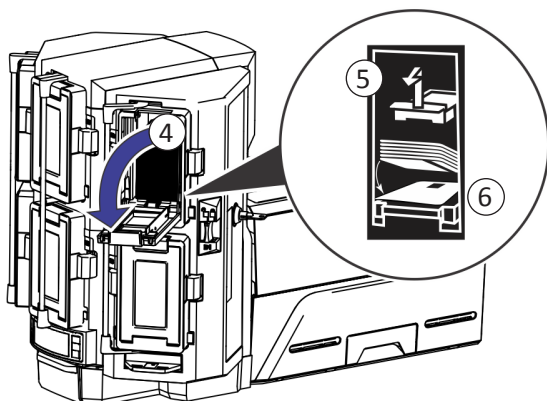


多卡盒打印机中的卡片装载

1. 解开多卡盒锁。
2. 向左滑动锁杆释放按钮 (B1)。
3. 向左旋转锁杆。



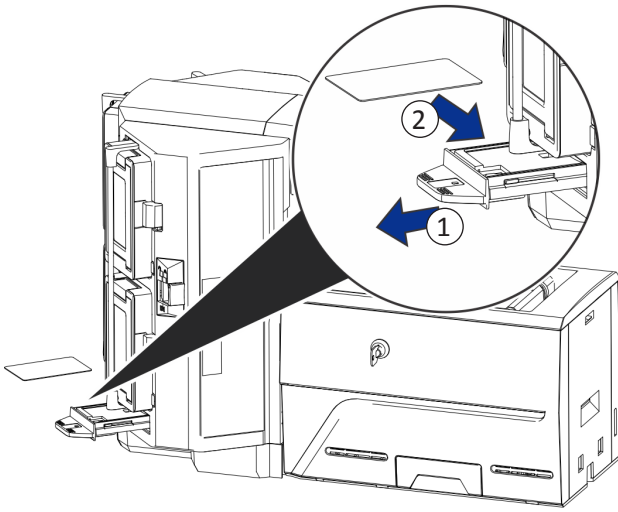
4. 打开色带盒门。
5. 提起卡片压重并向外拉动，以将其锁定到位。
6. 将卡片装入色带盒。



7. 关闭色带盒门。
8. 对每个色带盒重复此操作。
9. 将所有锁恢复锁定状态。

使用多卡盒特例滑块

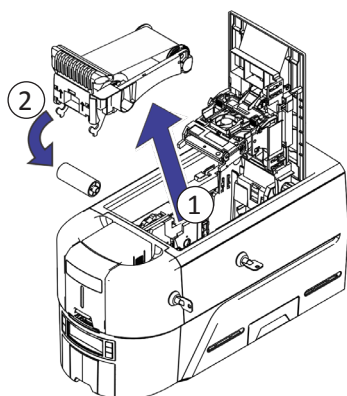
1. 拉出多卡盒特例滑块。
2. 插入卡片。



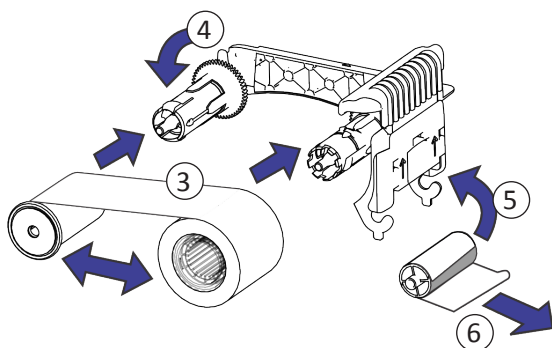
3. 推入特例滑块。

装载印刷色带盒

1. 打开打印机盖并拆下印刷色带盒。
2. 取出使用过的色带盘和清洁辊，然后将其丢弃。



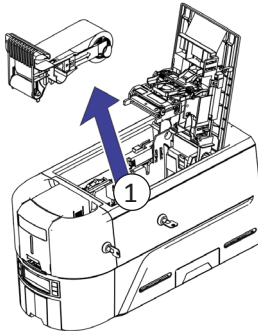
3. 装入印刷色带。
4. 逆时针方向转动卷带轴。
5. 装入清洁辊。
6. 取下清洁辊上的保护包装。



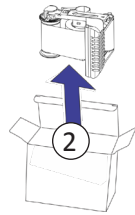
7. 更换色带盒并关闭打印机。

安装预充式色带匣

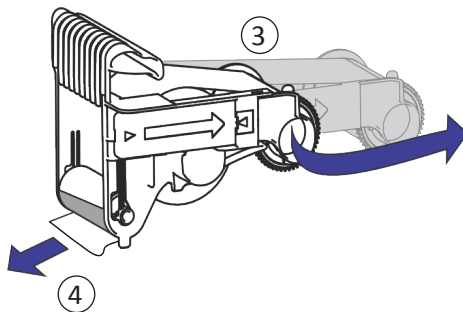
1. 打开打印机盖并拆下使用过的印刷色带匣。丢掉色带匣。



2. 去掉印刷色带匣的包装。色带匣以闭合状态运输。

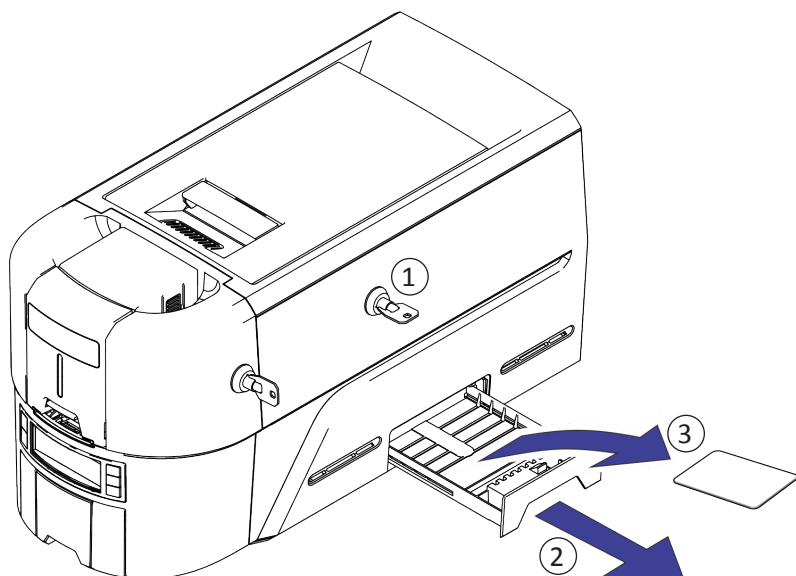


3. 将色带匣完全打开。
拉出色带匣前端，直到其发出咔哒声。
4. 取下清洁辊上的保护包装。



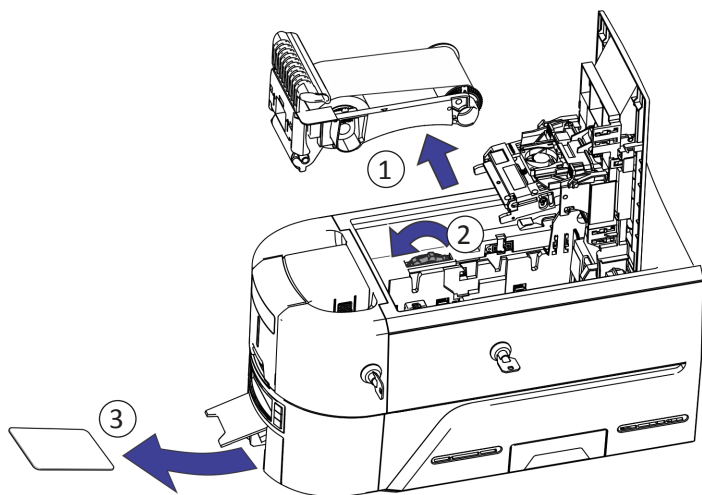
5. 将色带匣装入打印机中，然后关上打印机盖。

清空不合格品盒

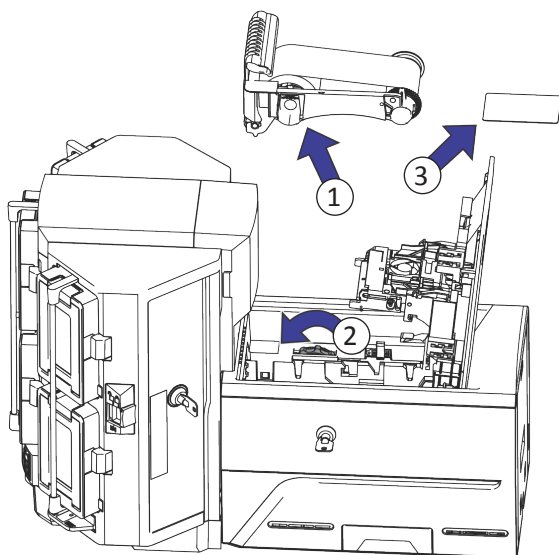


清理卡片堵塞

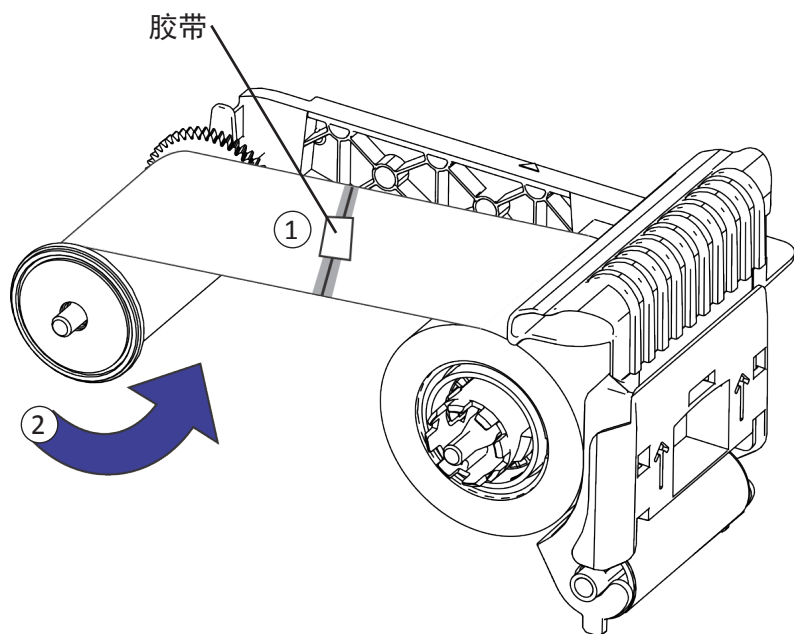
单卡盒打印机



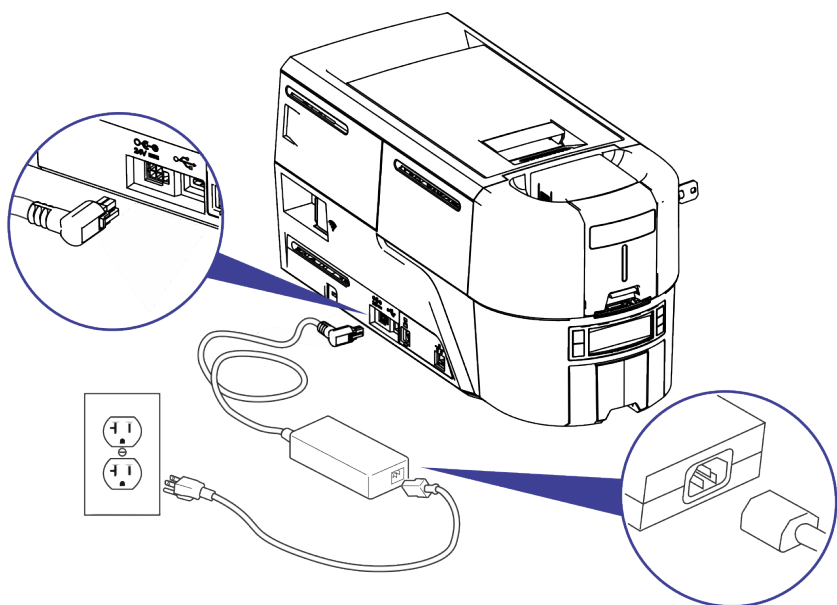
多卡盒打印机



修复破损的打印色带



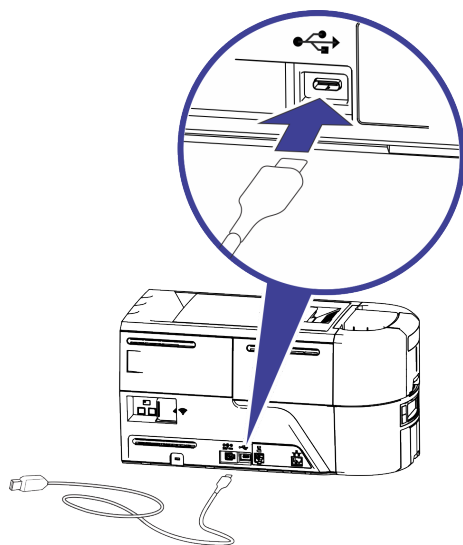
检查打印机电源连接



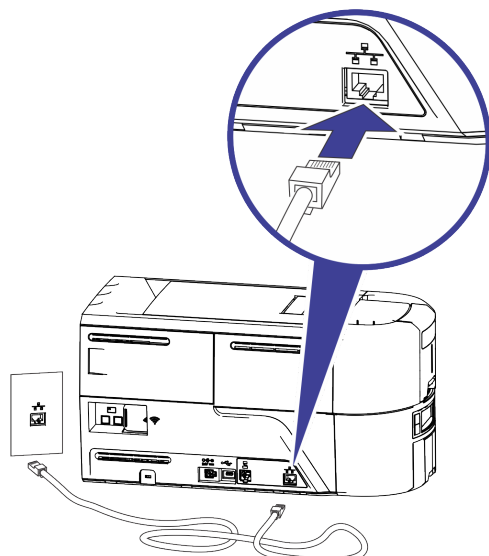
Sigma DS 直印式证卡打印机

检查打印机数据连接

USB



网络



常见液晶屏信息

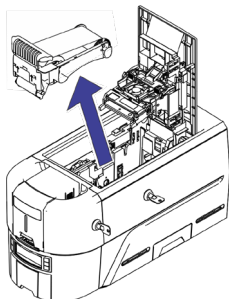
错误信息	请参阅:
110: 印刷色带不足或缺失	“装载印刷色带盒” 页码 8 “安装预充式色带匣” 页码 9
112: 卡片卡盒已空	“单卡盒打印机中的卡片装载” 页码 5 “使用特例插槽” 页码 5 “多卡盒打印机中的卡片装载” 页码 6 “使用多卡盒特例滑块” 页码 7
118: 印刷色带类型问题	“装载印刷色带盒” 页码 8 “安装预充式色带匣” 页码 9
119: 不支持印刷色带	
121: 未识别印刷色带	
172: 插入清洁卡	“清洁打印机” 页码 16
276: 多卡盒卡片卡住	“清理卡片堵塞” 页码 11
277: 多卡盒拾取错误	“多卡盒打印机中的卡片装载” 页码 6
294: 需要清洁	“清洁打印机” 页码 16

清洁打印机

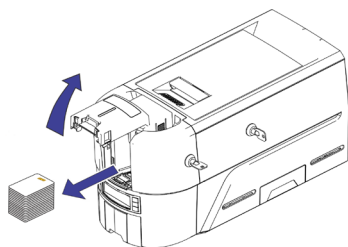
单卡盒打印机

如果打印机有锁定，请解锁打印机和入卡盒。

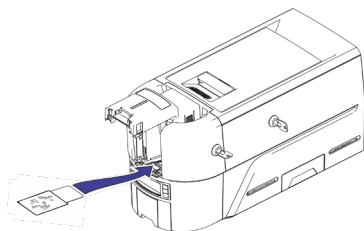
1. 打开打印机盖并拆下印刷色带盒或印刷色带匣。关上打印机盖。



2. 打开入卡盒盖并取出所有未打印的卡片。



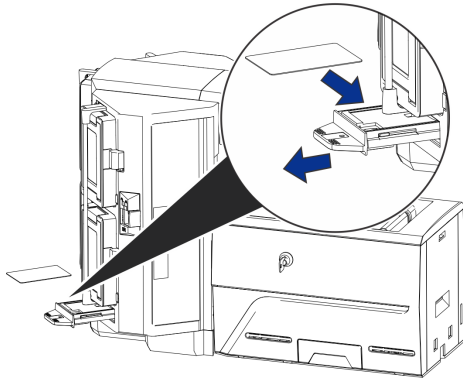
3. 将清洁卡插入入卡盒中。



4. 关闭入卡盒。
5. 继续“运行清洁卡”页码 18。

多卡盒打印机

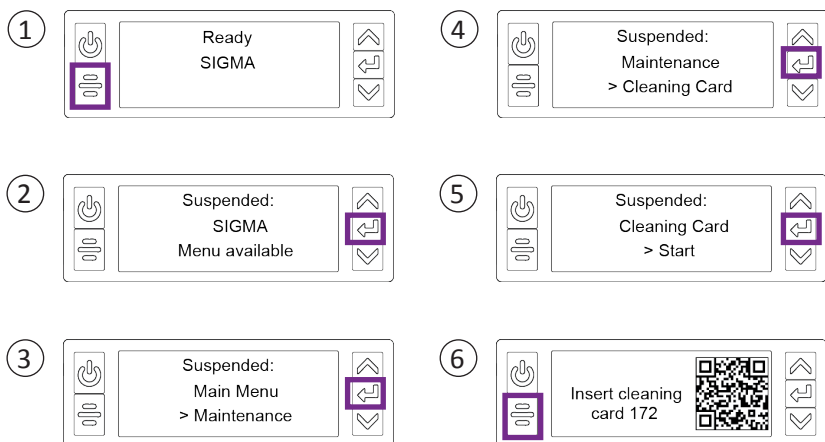
1. 解锁打印机并打开打印机盖。
2. 取出印刷色带、关上打印机盖，然后锁定打印机。
3. 拉出多卡盒特例滑块并插入清洁卡。



4. 推入特例滑块。
5. 继续“运行清洁卡”页码 18。

运行清洁卡

使用液晶屏菜单系统，开启清洁程序。



不带锁的打印机：从出卡盒中取出清洁卡并将其丢弃。

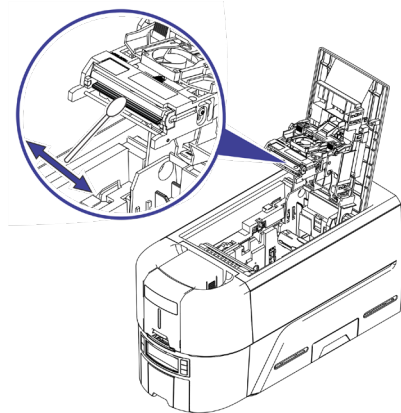
带锁的打印机：可将清洁卡留在打印机不合格品盒中，之后与其他不合格品一同清空。

更换打印机中的印刷色带盒或色带匣，以及入卡盒中的卡。

清洁打印头

在以下情况下清洁打印头：

- 完成打印的卡片上有未打印的线条。这通常表示打印头上有污垢或污染物。
 - 意外触摸打印头。手上的油可能会影响打印质量并损坏打印头。
 - 色带断裂导致部分色带粘在打印头或打印头盖上。
 - 打印头已被更换。
1. 关闭打印机电源。
 2. 解锁打印机并打开打印机盖。
 3. 打开并从包装中取出清洁棉签。
 4. 抬起打印头保护盖。使用保护盖的侧面将其从打印头上旋转开。
 5. 使用清洁棉签稍稍用力沿着打印头边缘来回移动，直到完全清洗干净打印头。
 6. 关上打印机盖。
 7. 打开打印机电源。
 8. 打印样本卡以验证打印质量。





ENTRUST

1187 Park Place

明尼苏达州明尼阿波利斯 55379

952.933.1223 • 952.933.7971 传真

www.entrust.com

Entrust、Sigma 和 hexagon 设计是商标、注册商标和/或服务标志，Datacard 是 Entrust Corporation 在美国和其他国家的注册商标和服务标志。所有其他商标均为其各自所有者的财产。

© 2020。这些材料中包含的设计和信​​息受美国和国际版权法的保护。