



ENTRUST

Guía de instalación rápida

Sistema de emisión instantánea CE840™

Diciembre de 2020

527261-002ES_LA, Rev H

Consulte la *Guía de instalación y del administrador*, de la impresora que se encuentra en el CD *Biblioteca del propietario*, para obtener instrucciones de instalación detalladas.

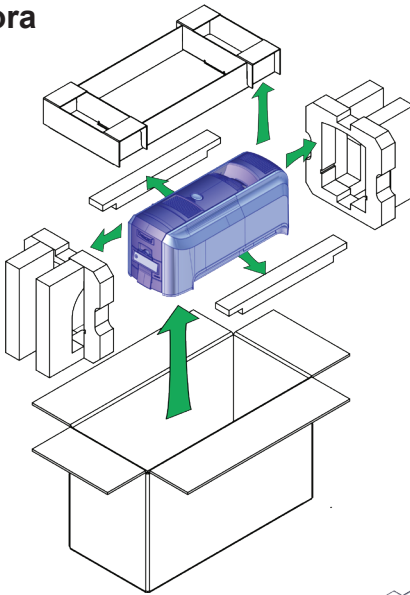
1. Seleccione una ubicación para la impresora

- Instale la impresora en un lugar limpio y bien ventilado, libre de vibraciones o golpes.
- Para ventilación y espacio, elija un área de aproximadamente 27 pulgadas (686 mm) de ancho, 31 pulgadas (788 mm) de profundidad y al menos 27,4 pulgadas (696 mm) de alto. Consulte la *Guía de instalación y del administrador* de la impresora para obtener los requisitos completos del sitio.
- No instale la impresora bajo la luz solar directa.
- Instale el sistema en un lugar seguro.
- Instale el sistema en una ubicación que tenga acceso a dos tomas de CA y a un puerto de red.

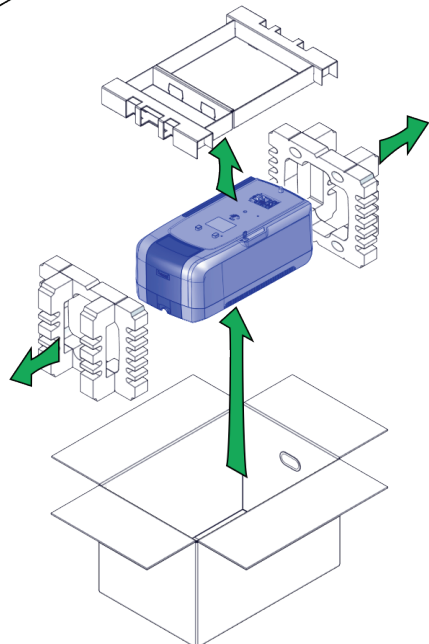
2. Desempaquete y asegure el sistema

- a. Retire la impresora y la estampadora de sus cajas de envío.

Impresora

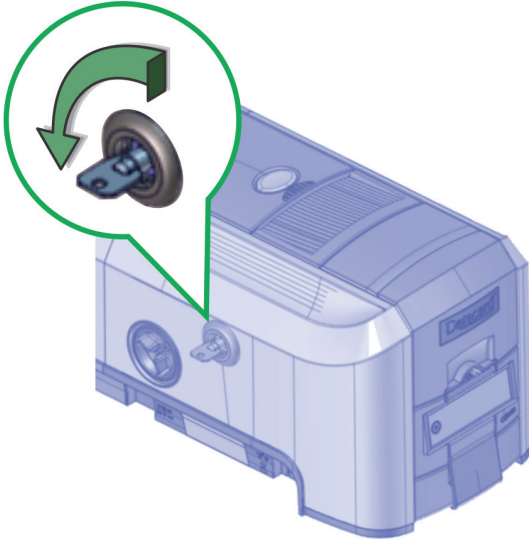


Estampador

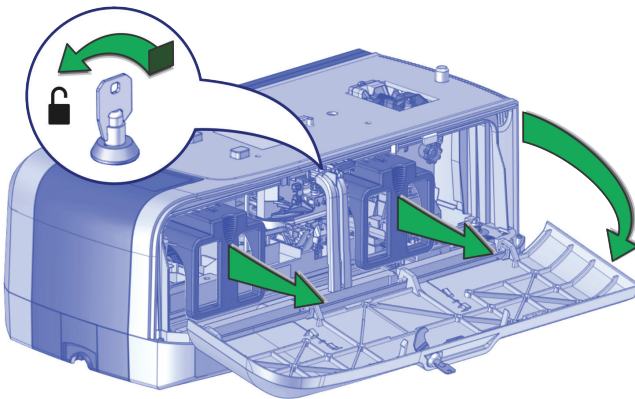


Sistema de emisión instantánea CE840

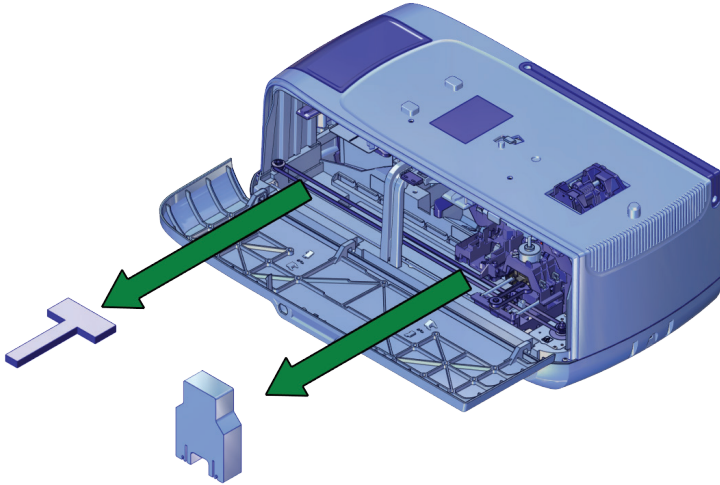
- b. Desbloquee la impresora.



- c. Desbloquee la estampadora y retire la cinta dentada y los cartuchos de lámina superior.

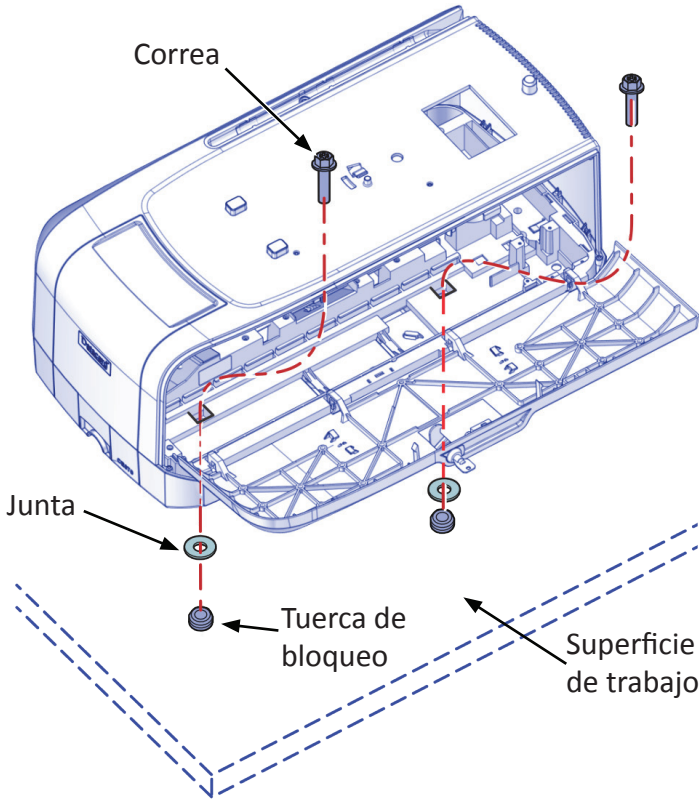


- d. Retire la "T" de espuma y los insertos de bloque utilizados para asegurar la cubierta de la impresora en relieve y los mecanismos de transporte durante el envío.



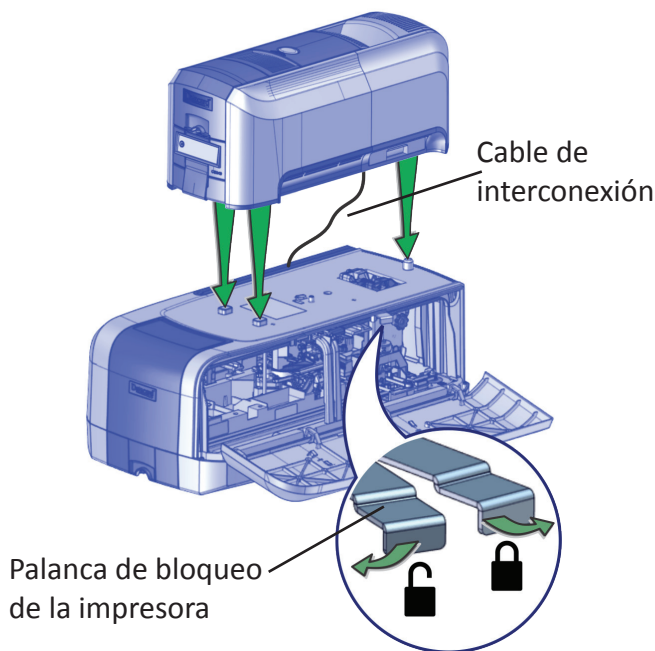
Sistema de emisión instantánea CE840

- e. Asegure la estampadora a la superficie de trabajo (si es necesario). Consulte la *Guía de instalación y del administrador* de la impresora para obtener instrucciones detalladas sobre la instalación y las mediciones.



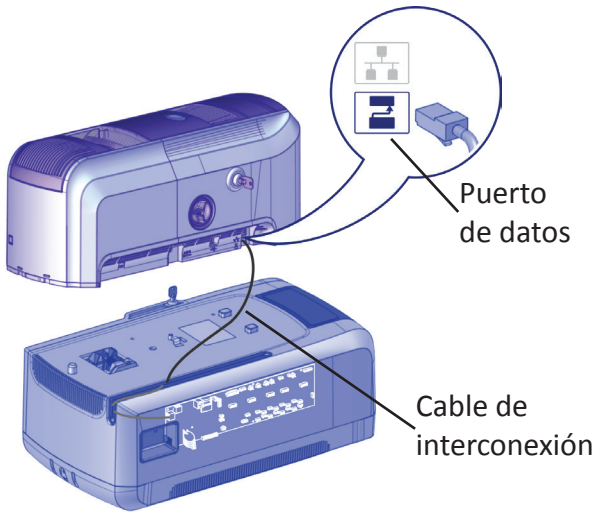
3. Ensamble la impresora y la estampadora

- Ubique el cable de interconexión en el área de enrutamiento de cables de la estampadora y asegúrese de que siga siendo accesible.
- Deslice la palanca de bloqueo de la impresora dentro de la estampadora hacia la izquierda para mover el bloqueo de montaje a la posición desbloqueada.



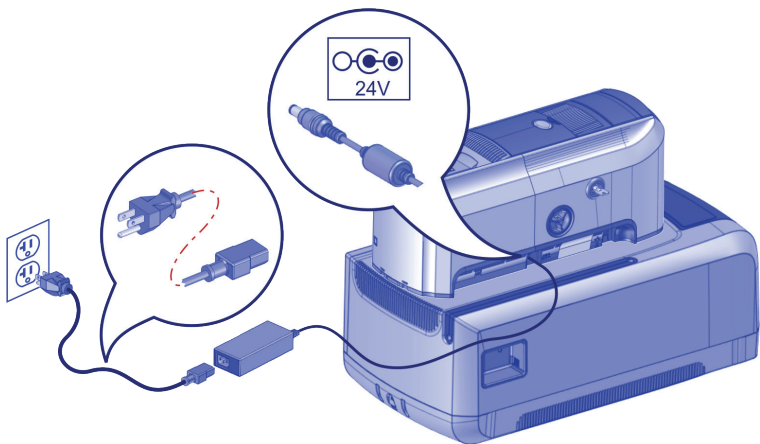
- Levante la impresora sobre la estampadora y alinee las clavijas de la estampadora con los orificios en la parte inferior de la impresora.
- Presione con cuidado, pero con firmeza, la impresora para colocarla.
- Empuje la palanca de bloqueo de la impresora hacia la derecha para bloquear la impresora en la estampadora. Asegúrese de que la impresora esté bloqueada de forma segura en la estampadora.

- f. Conecte el cable de interconexión de la estampadora al puerto de datos más bajo de la impresora.

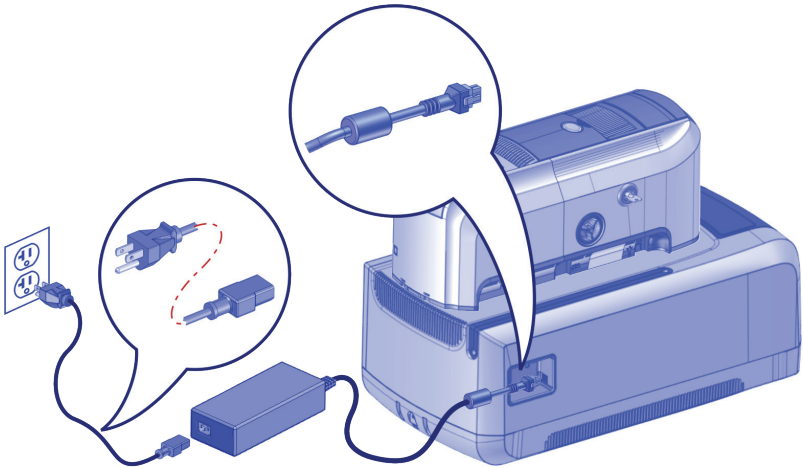


4. Conecte los cables de alimentación

- a. Conecte el cable de alimentación de la impresora a la impresora y a la fuente de alimentación.
b. Enchufe el cable de alimentación en la toma de corriente.

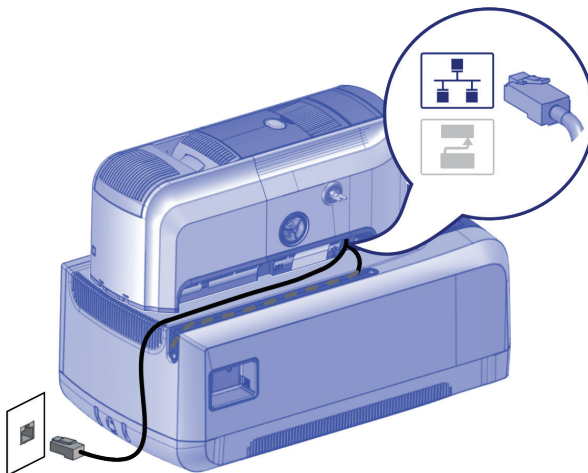


- c. Conecte el cable de alimentación de la estampadora a la estampadora y a la fuente de alimentación.
- d. Enchufe el cable de alimentación en la toma de corriente.



5. Conecte el cable de datos de red

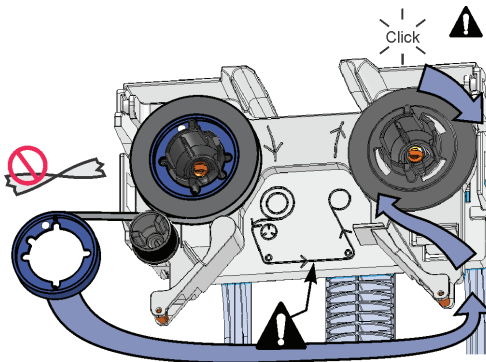
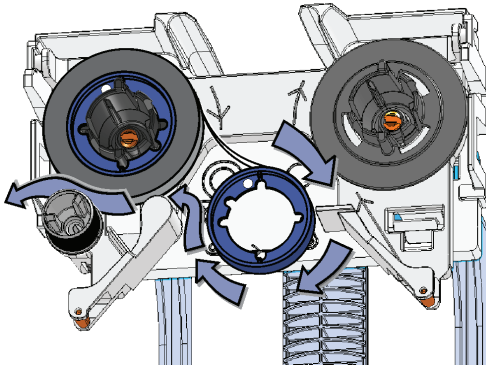
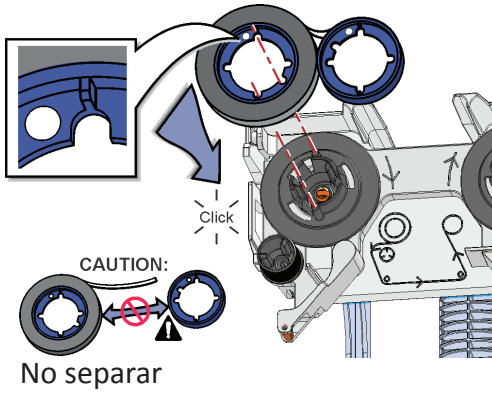
El cable se pide por separado.



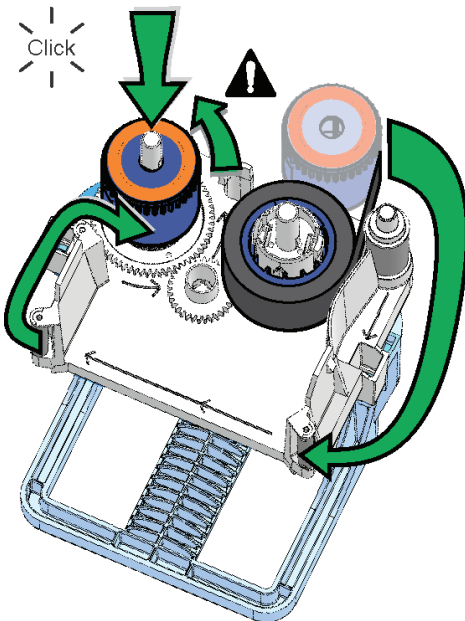
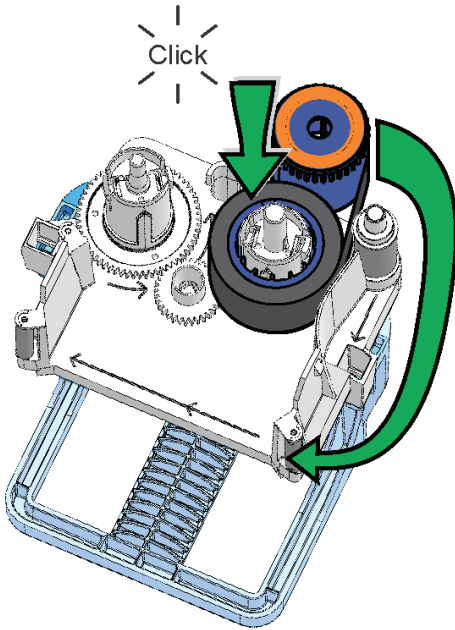
6. Suministros de carga

Los suministros se piden por separado.

- a. Cargue la cinta dentada en el cartucho.

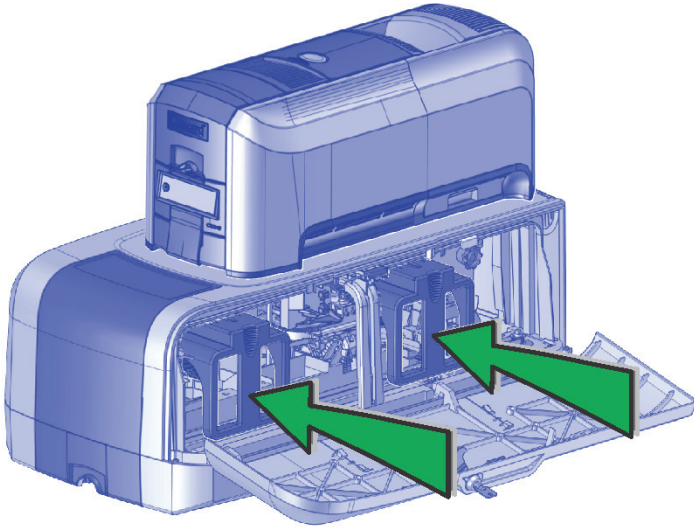


b. Cargue la lámina de entintado en el cartucho.

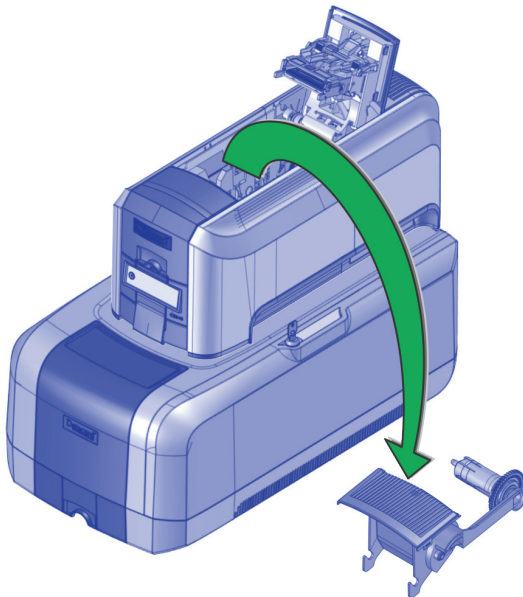


Sistema de emisión instantánea CE840

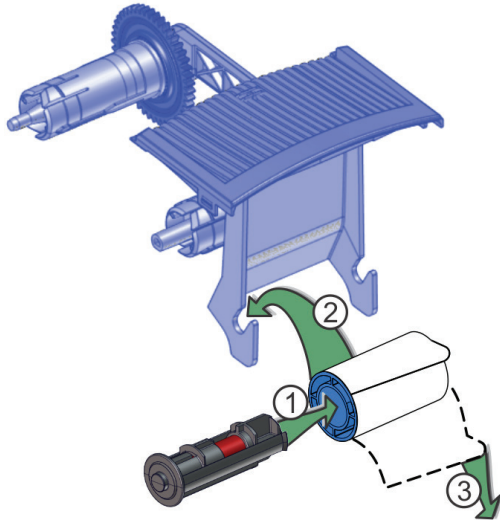
- c. Reemplace el cartucho en la estampadora.



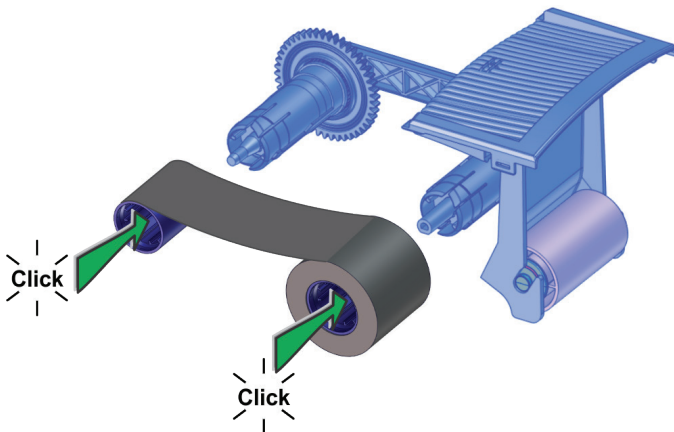
- d. Retire el cartucho de cinta de impresión.



- e. Cargue la manga de limpieza en el cartucho.

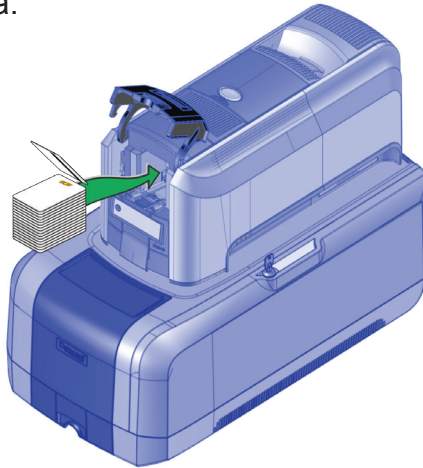


- f. Si su impresora está equipada con el cabezal de impresión opcional, cargue la cinta de impresión en el cartucho.



- g. Instale el cartucho de cinta de impresión en la impresora.

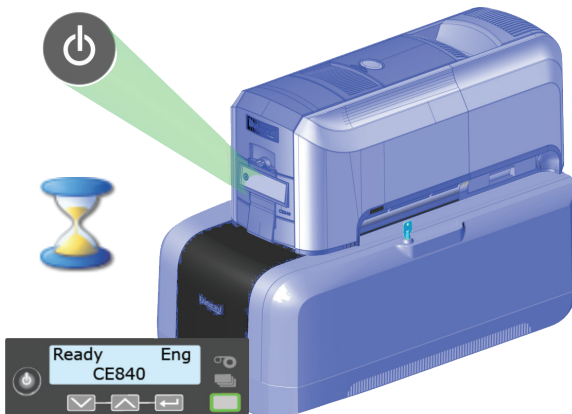
- h. Cargue las tarjetas en la tolva. Consulte el diagrama dentro de la tolva de entrada para conocer la orientación correcta.



- i. Cierre y bloquee todas las puertas de la impresora y de la estampadora.

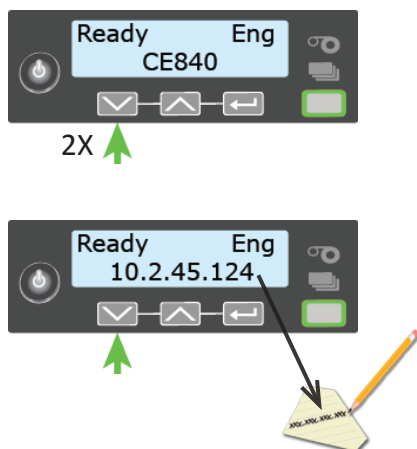
7. Encienda el sistema

- a. Presione el botón de encendido en el panel frontal para encender el sistema.
- b. Espere hasta que el sistema se haya encendido y **Listo** aparece en el panel LCD.



8. Recuperar la dirección IPv4 de la red

- a. Utilice el panel frontal para encontrar la dirección IP de la impresora. Necesitará la dirección IP de la impresora si instala el controlador de la impresora de tarjetas, y debe acceder al Administrador de la impresora desde una ventana del navegador.



- i
 - Si su sitio requiere que el sistema tenga una dirección IP estática, consulte la *Guía de instalación y del administrador* para obtener información completa sobre cómo ingresar la dirección IP.
 - Si su sitio planea usar direcciones IPv6, consulte la *Guía de instalación y del administrador* para obtener información sobre cómo habilitar IPv6.

9. Instalar el controlador de la impresora de tarjetas (opcional)

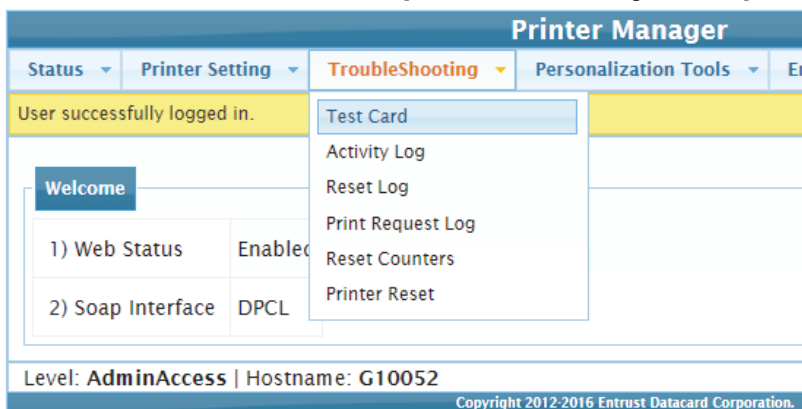
Si tiene planeado utilizar el sistema CE840 con el Controlador de Impresora de Tarjetas XPS, consulte la *Guía del usuario del controlador de impresora de tarjetas XPS* para obtener instrucciones de configuración e instalación. Asegúrese de que la dirección IP de la impresora esté disponible.

10. Imprima una tarjeta de prueba (opcional)

- Si utiliza un navegador de Internet, ingrese <https://xxx.xxx.xxx.xxx>, donde xxx.xxx.xxx.xxx es la dirección IP de la impresora.
- Inicie sesión en Printer Manager como WebAdmin.

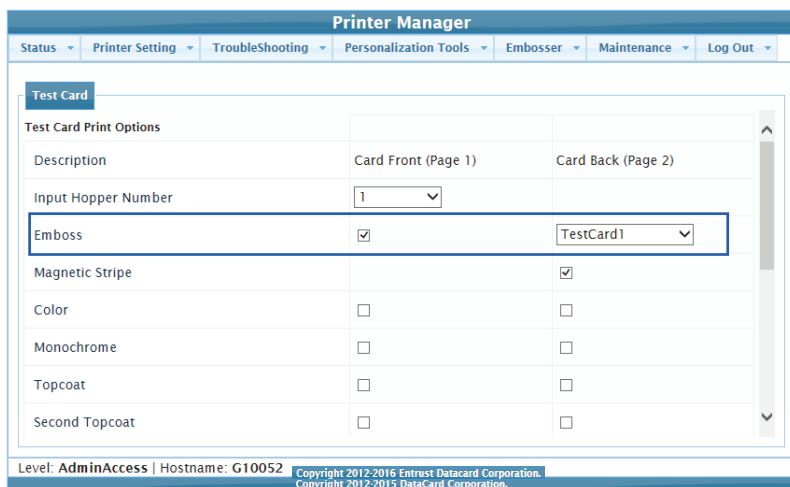
The screenshot shows the 'Printer Manager' web interface. At the top, there is a blue header with the text 'Printer Manager'. Below the header, there are two main sections: 'Select Language:' and 'Please Log In:'. The 'Select Language:' section contains a list of languages with radio buttons: English (selected), 日本語, Deutsch, Italiano, Polski, Español, Português, 한글, 简体字, 繁體字, and العربية. The 'Please Log In:' section contains a 'Username' field with a dropdown menu showing 'WebAdmin' and a 'Log In' button. Below the 'Log In' button, there is a message: 'No password is needed for this username.' At the bottom of the interface, there is a status bar with the text 'Level: NoAccess | Hostname: G10052' and 'Copyright 2012-2016 Entrust Datacard Corporation.'

- c. Seleccione **Solución de problemas** > **Tarjeta de prueba**.



- d. Selecciona la opción **Realzar** de la tarjeta de prueba y la tarjeta de prueba para ejecutar. Cada tarjeta de prueba verifica la posición y la calidad de los caracteres en relieve y con sangría. Consulte la *Guía de instalación y del administrador* de la impresora para obtener una descripción de las tarjetas de prueba.

Nota: Si su impresora no tiene un cabezal de impresión instalado, no seleccione la casilla de verificación **Color**.



- e. Haga clic en **correr** para imprimir la tarjeta de prueba.

11. Pasos siguientes

- Defina la impresora para la aplicación de tarjeta que está utilizando, si es necesario.
Si está utilizando el controlador de impresora de tarjetas, consulte la *Guía de control del usuario* para obtener instrucciones de configuración.
- Póngase en contacto con el administrador del sistema para configurar el resto del sistema.
- Configure la seguridad, incluida la autorización de red para la impresora.
- Consulte su *Guía de instalación y del administrador* de la impresora para obtener instrucciones de instalación detalladas.

Complete una breve encuesta sobre su experiencia de instalación de producto en:

<https://www.datacard.com/datacard-product-installation-report>

ADVERTENCIA: Este producto contiene sustancias químicas, incluido plomo, que el estado de California reconoce como causantes de cáncer y defectos de nacimiento u otros daños reproductivos. **Lávese las manos después de manipular este producto.**



ADVERTENCIA: Este producto puede exponerlo a sustancias químicas que incluyen Di (2-etilhexil) ftalato (DEHP), que según el estado de California causa cáncer, y Di (2-etilhexil) ftalato (DEHP) y butil bencil ftalato (BBP), que son conocidos en el estado de California por causar defectos de nacimiento u otros daños reproductivos. Para obtener más información, visite www.P65Warnings.ca.gov y www.datacard.com/califpropwarning.

Notas



ENTRUST

1187 Park Place

Minneapolis, Minnesota 55379

952.933.1223 • 952.933.7971 Fax

www.entrust.com

Entrust, Sigma y el diseño hexagonal son marcas comerciales, marcas comerciales registradas y/o marcas de servicio, y Datacard es una marca comercial registrada y una marca de servicio de Entrust Corporation en los Estados Unidos y otros países. Todas las demás marcas son propiedad de sus respectivos dueños.

© 2016-2020. El diseño y la información contenidos en estos materiales están protegidos por las leyes de derechos de autor internacionales y estadounidenses.