

# 用户参考指南

## CR805™ 再转印 卡片打印机



April 2019

527693-001ZHT, Rev. E

目录

CR805卡片打印机..... 3

CR805多卡槽打印机..... 4

单卡槽打印机装卡..... 5

使用额外的卡槽..... 6

多卡槽打印机装卡..... 7

使用额外的卡槽..... 9

更换彩色色带..... 10

更换清洁滚轮..... 12

更换再转印膜..... 14

清空废卡槽..... 16

清除K1水平传送故障卡..... 17

清除K2垂直传送故障卡..... 19

清除翻转故障卡..... 20

修复断裂的色带..... 21

修复断裂的色带..... 22

检查电源的连接..... 23

检查数据线的连接..... 24

常见的打印机LCD显示屏信息..... 25

常见打印质量关注点..... 26

清洁计划..... 27

使用异丙醇清洁卡..... 29

使用粘性清洁卡..... 32

清洁打印头凸轮..... 36

清洁打印头..... 38

CR805打印机带有CLM覆膜机配置..... 41

更换覆膜料带..... 42

清空覆膜机废卡槽..... 44

清除覆膜机故障卡..... 45

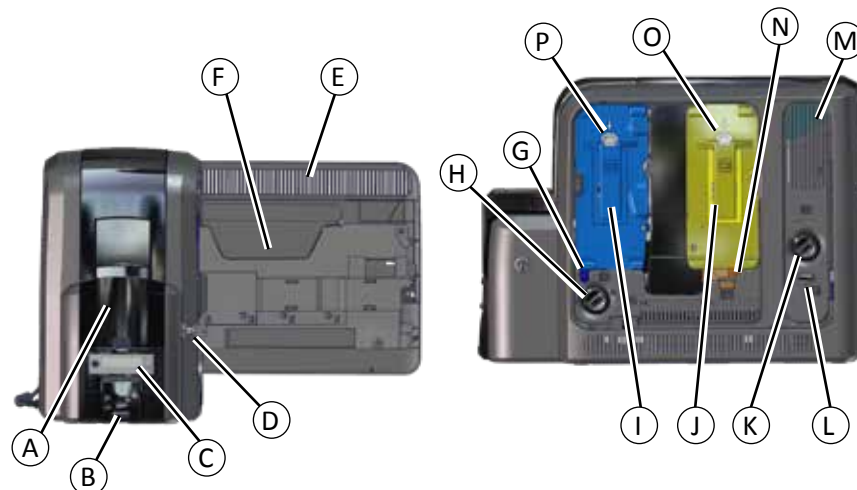
清洁覆膜机..... 46

检查覆膜机电源连接..... 48

检查覆膜机数据连接..... 49

常见覆膜机LCD显示屏信息..... 50

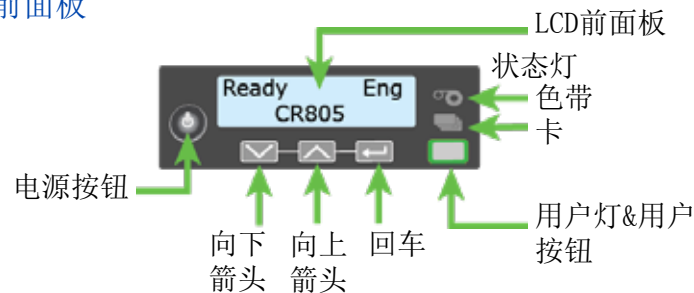
CR805卡片打印机



- |                |              |
|----------------|--------------|
| A 进卡槽          | I 色带支架 (C1)  |
| B 出卡槽          | J 再转印支架 (C2) |
| C 前面板          | K 手动旋钮 (K2)  |
| D 打印机锁 (见说明)   | L 后门开关       |
| E 打印机门         | M 垂直传送区域     |
| F 用户参考指南放置槽    | N 废卡槽 (RT1)  |
| G 清洁滚轴轮手柄 (C3) | O 再转印膜支架取出按钮 |
| H 手动旋钮 (K1)    | P 色带支架取出按钮   |

**i** 如果你的打印机没有锁，请忽视参考指南里要求解锁或上锁的要求

前面板

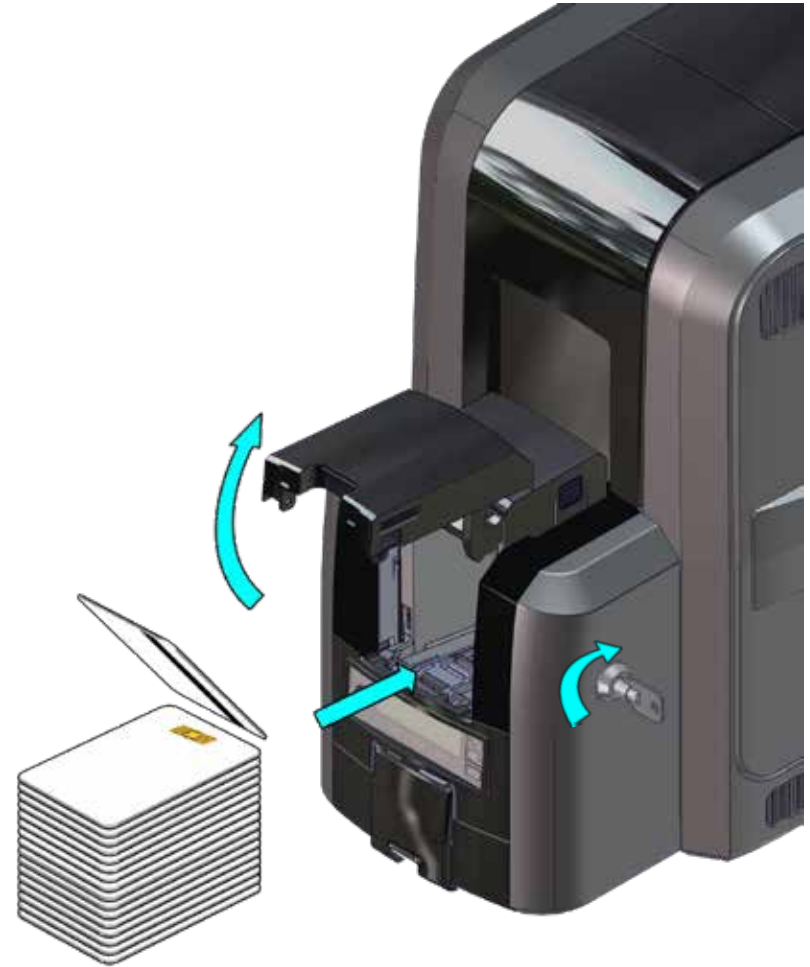


CR805多卡槽打印机



- |                 |             |
|-----------------|-------------|
| A = 出卡槽         | F = 取卡盒按钮   |
| B = 卡槽锁扣        | G = 额外进卡槽   |
| C = 1-6号进卡槽     | H = 卡片压块    |
| D = 多卡槽锁        | I = 卡盒门     |
| E = 锁扣解锁按钮 (B1) | J = 卡盒门释放按钮 |

单卡槽打印机装卡

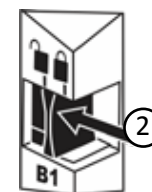


## 使用额外的卡槽



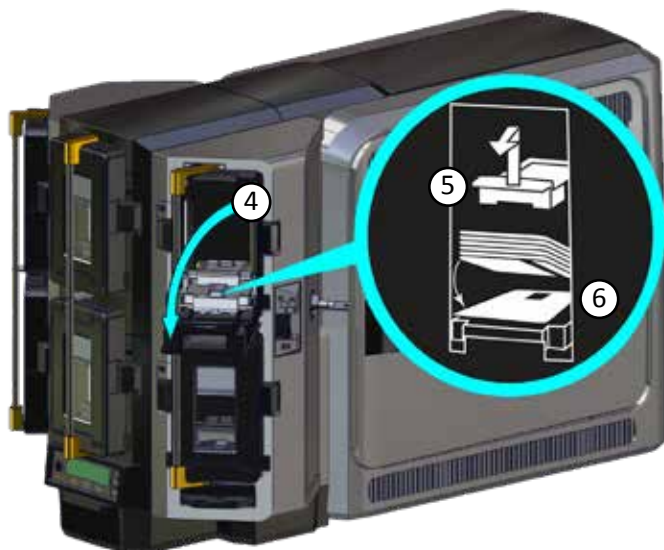
## 多卡槽打印机装卡

- a**
1. 打开多卡槽锁头
  2. 向左滑动锁杆释放按钮 (B1)
  3. 向左旋转锁杆。

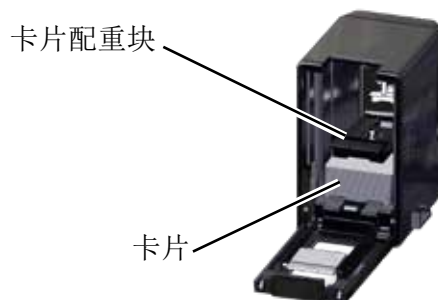


## 多卡槽打印机装卡

- b**
4. 在卡槽弹夹顶部按下卡盒门释放按钮，打开卡槽弹夹门。
  5. 抬起卡片配重块到卡槽弹夹顶部，向前拉起直到在锁定位置。
  6. 向卡槽弹夹中放入卡片



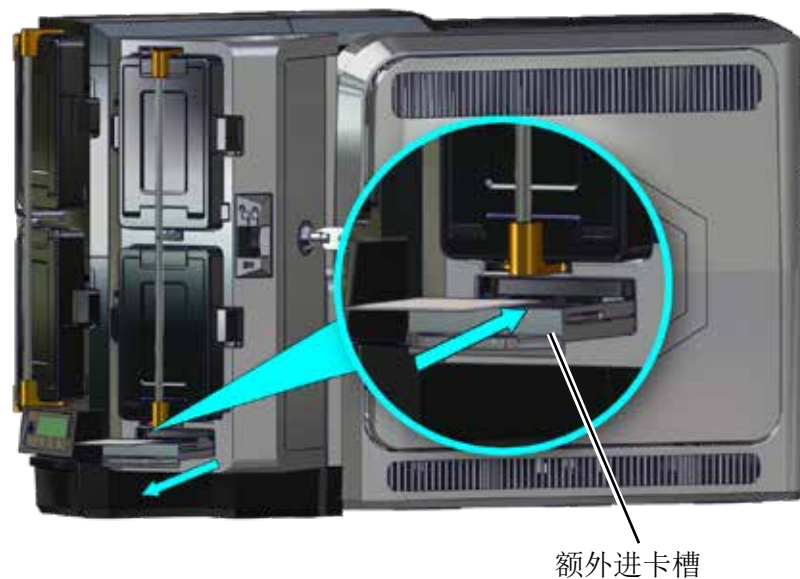
- c** 关上卡槽弹夹门来释放卡片配重块，使之落在卡片顶部。



- d** 重复卡槽弹夹中的每个进卡槽  
完成后，恢复所有锁头至闭锁位置

## 使用额外的卡槽

- a** 将多卡槽卡箱下端的额外进卡槽滑块拉出，并且把卡片插入其中。

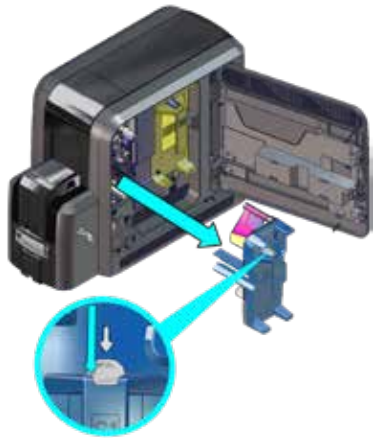


- b** 将滑块推进额外进卡槽

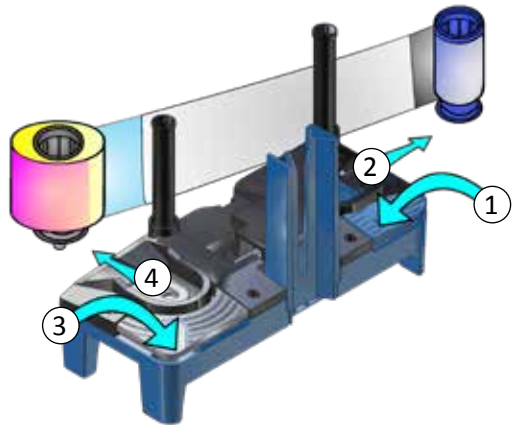


更换彩色色带

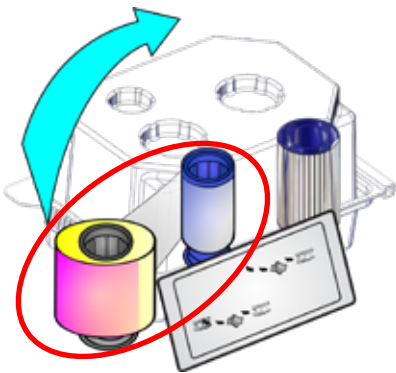
**a**



**b**

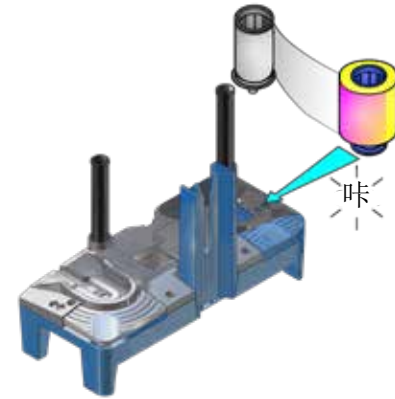


**c**

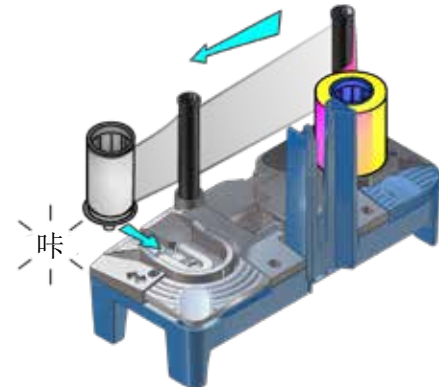


更换彩色色带

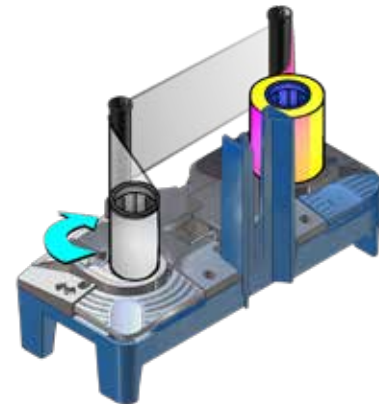
**d**



**e**



**f**

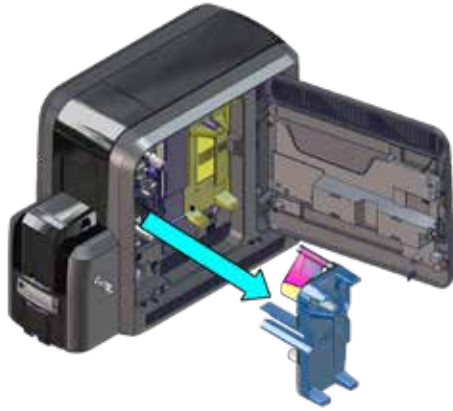


**g**

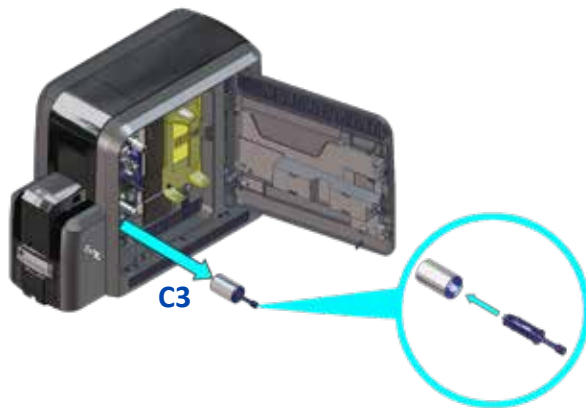
装回打印机色带支架

更换清洁滚轮

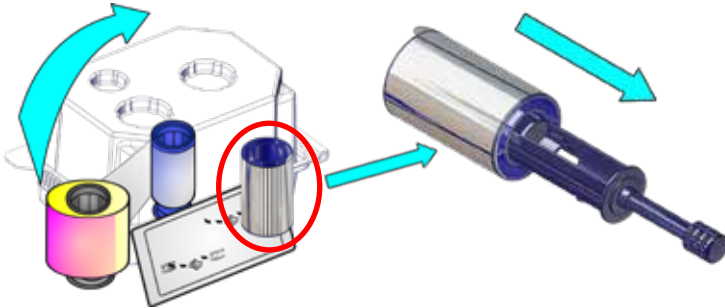
**a**



**b**

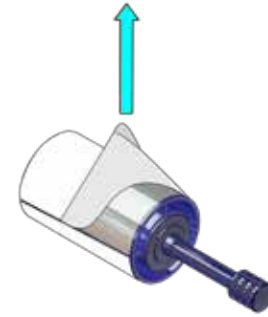


**c**



更换清洁滚轮

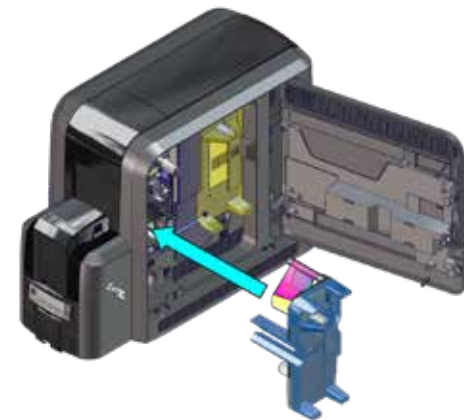
**d**



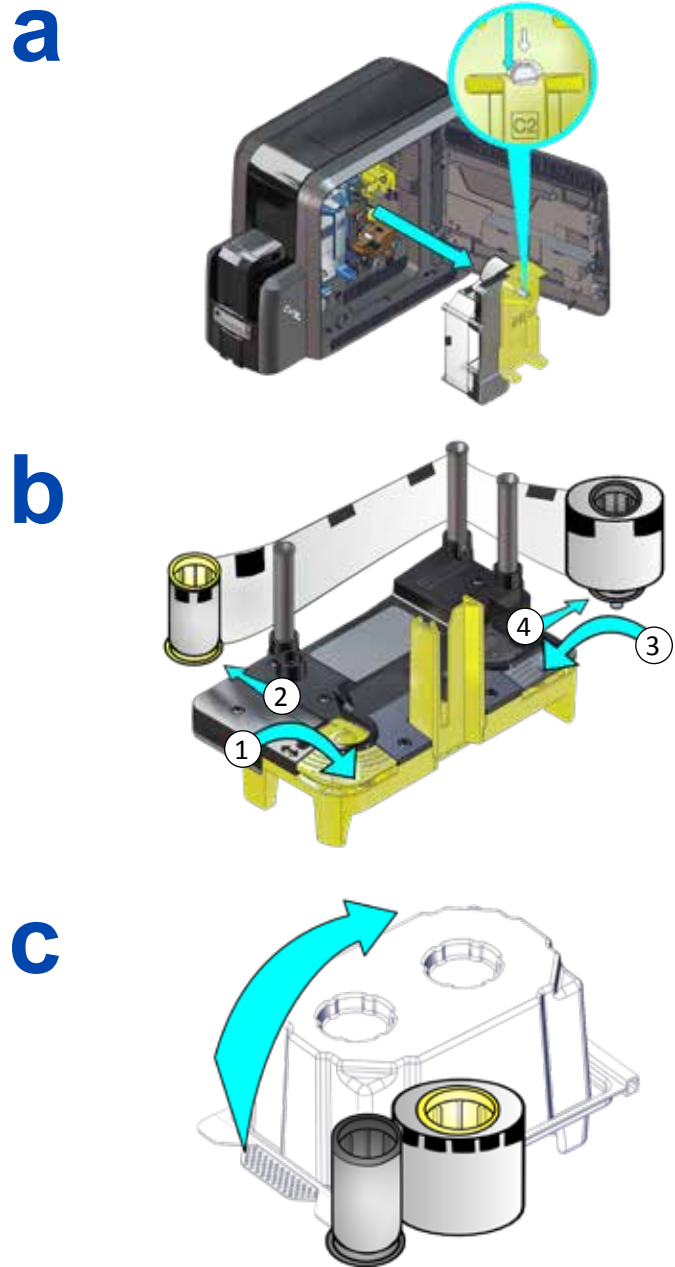
**e**



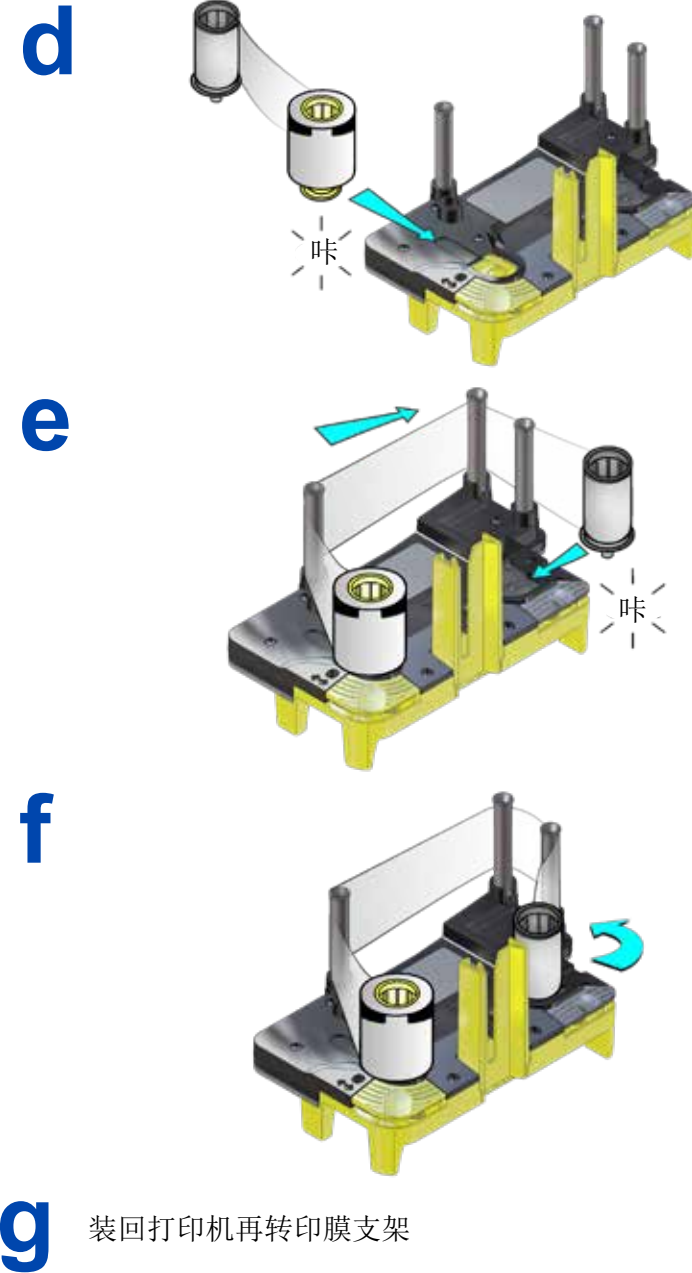
**f**



更换再转印膜

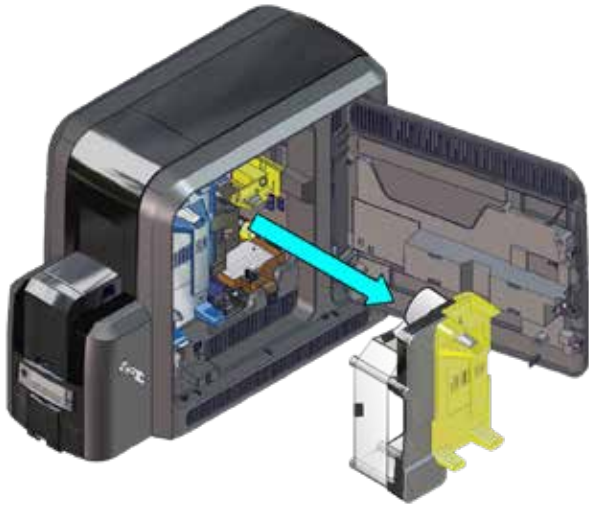


更换再转印膜





## 清空废卡槽

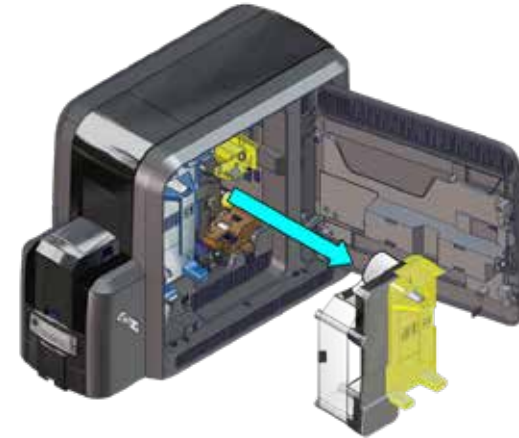
**a****b**

## 清除K1水平传送故障卡

## 单卡槽打印机

**a**

解锁打印机，打开侧门，取出再转印膜支架。

**b**

逆时针转动K1手动旋钮，将堵塞的故障卡片移动到出卡槽，然后将卡片从出卡槽取走。

**c**

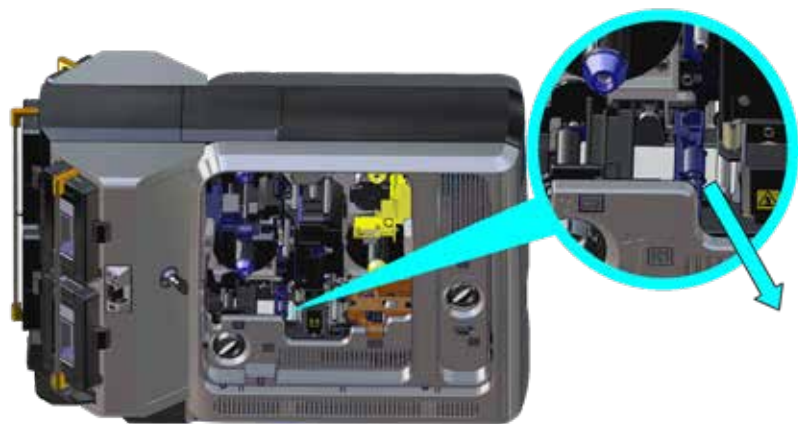
装好再转印膜支架，关上侧门，锁上打印机。

## 清除K1水平传送故障卡

## 多卡槽打印机

**a**

1. 解锁打印机，将侧门打开。
2. 取出色带和再转印膜的支架
3. 找到打印机里的故障卡，转动K1手动旋钮移动卡片到可以取出卡的位置。
4. 从打印机中移除故障卡。

**b**

装好色带支架和再转印膜支架，关上侧门，锁上打印机。

## 清除K2垂直传送故障卡

**a**

1. 解锁打印机，将侧门打开。
2. 向下按K3门闩将后门打开。
3. 逆时针转动K2手动旋钮，移除垂直支架里堵塞的故障卡，一直到从后门看到卡片为止。

**b**

从后门取出故障卡

**c**

关上打印机的侧面和后门，锁上打印机。

## 清除翻转故障卡

**a** 解锁打印机，将侧门打开。向下按K3门闩将后门打开。



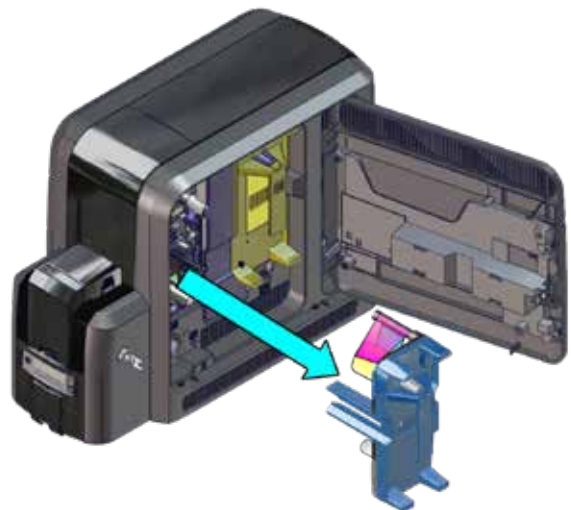
**b** 转动翻转模块将故障卡从后门取出。



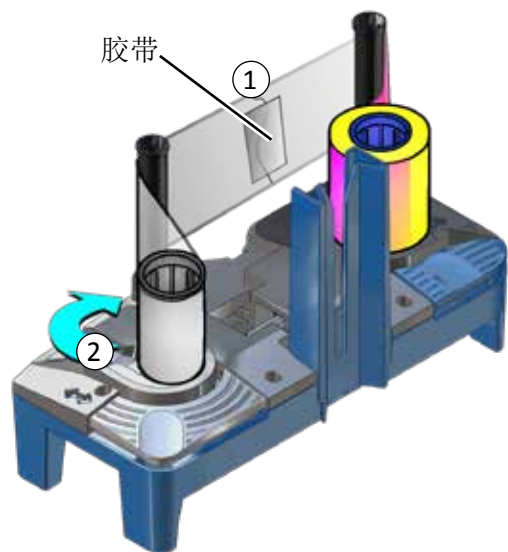
**c** 关上打印机的侧面和后门，锁上打印机。

## 修复断裂的色带

**a**

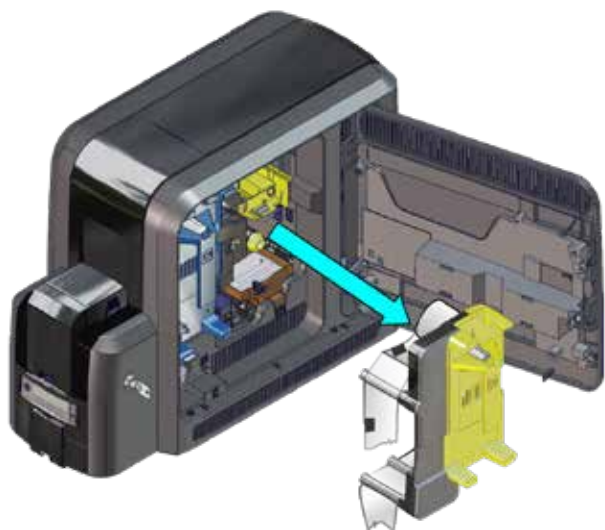


**b**

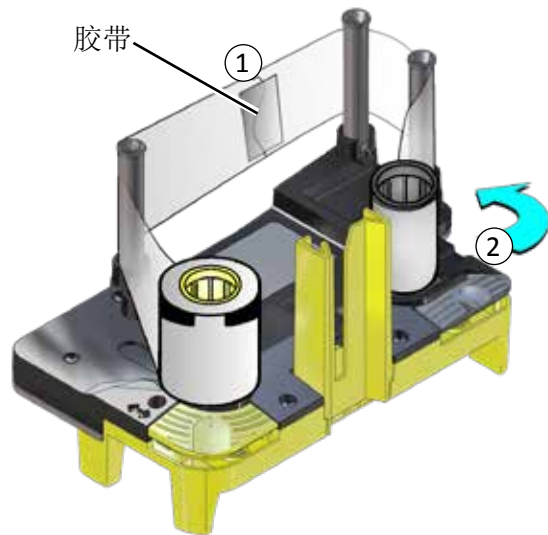


修复断裂的色带

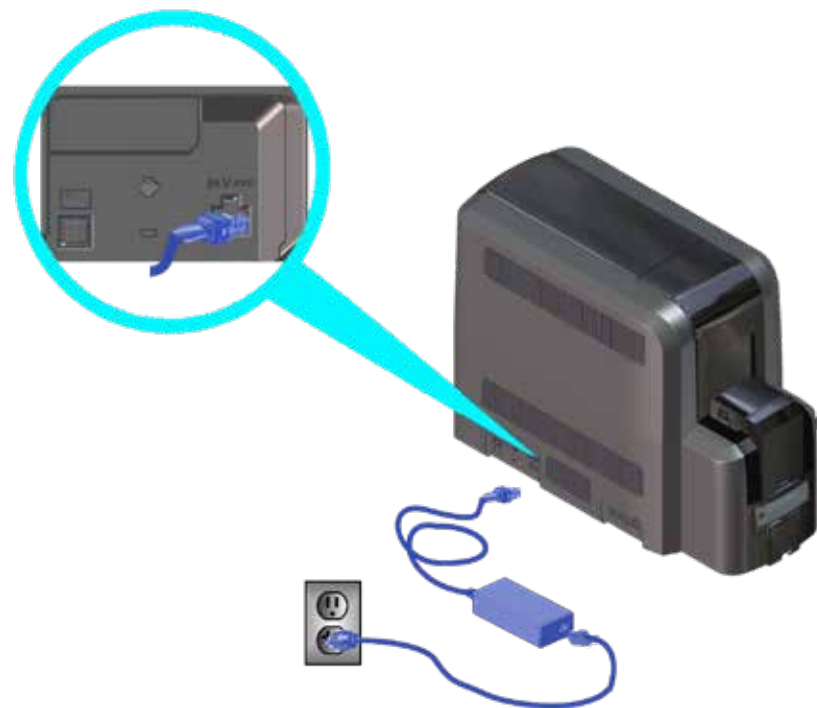
**a**



**b**

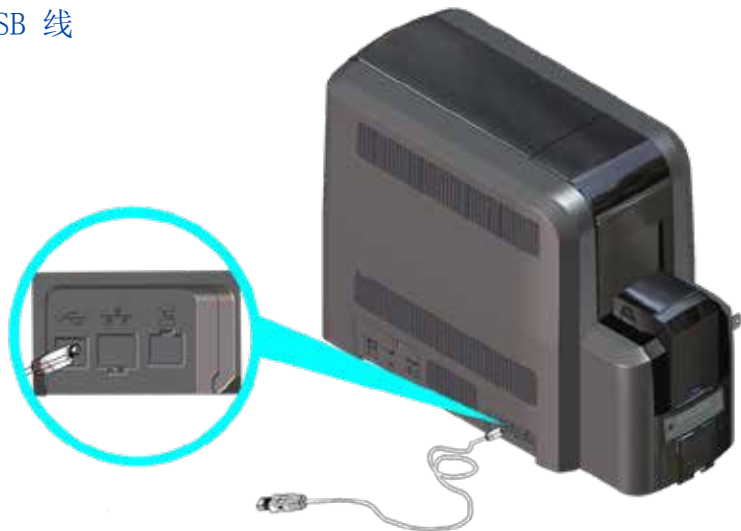


检查电源的连接



## 检查数据线的连接

## USB 线



## 网线



## 常见的打印机LCD显示屏信息

错误信息	参考内容
112: 卡槽空	“单卡槽打印机装卡” 见第5页 “使用额外的卡槽” 见第6页 “多卡槽打印机装卡” 见第7页 “使用额外的卡槽” 见第9页
166: C2 耗材用完或者缺失 167: C2 耗材不能被识别 168: C2不被支持的耗材	“更换再转印膜” 见第14页
172: 不正当关机	“检查电源的连接” 见第23页 “检查数据线的连接” 见第24页
175: C2 耗材错误	“修复断裂的色带” 见第22页
234: K1 卡传输支架堵卡	“清除K1水平传送故障卡” 见第17页
235: K2 卡传输支架堵卡	“清除K2垂直传送故障卡” 见第19页
236: 翻转模块错误	“清除翻转故障卡” 见第20页
237: C1 耗材用完或者缺失 238: C1 耗材不能被识别 239: C1不被支持的耗材	“更换彩色色带” 见第10页 “更换清洁滚轮” 见第12页
240: C1耗材错误	“修复断裂的色带” 见第21页
242: RT1 废卡槽已满	“清空废卡槽” 见第16页
277: 多路进卡槽取卡错误	“多卡槽打印机装卡” 见第7页



## 常见打印质量关注点

问题	原因	解决办法
卡片上出现不重复的色点	有灰尘在色带或者转印膜上	<ul style="list-style-type: none"> <li>向前卷动色带，或者</li> <li>“更换彩色色带” 见第10页</li> <li>“更换再转印膜” 见第14页</li> </ul>
卡片图像起皱	色带起皱	<ul style="list-style-type: none"> <li>向前卷动色带，或者</li> <li>“更换彩色色带” 见第10页</li> <li>“更换再转印膜” 见第14页</li> </ul>
图像模糊或者脱色， 卡片小区域未打印	<ul style="list-style-type: none"> <li>卡片上有指纹残留或者划伤。</li> <li>打印机里有杂质。</li> <li>打印头脏了。</li> </ul>	<ul style="list-style-type: none"> <li>确认卡片清洁</li> <li>清洁打印机，参考“清洁计划” 见第27页</li> <li>“更换清洁滚轮” 见第12页</li> <li>“清洁打印头” 见第38页</li> </ul>
多张卡片上有重复色点	凸轮滚轮上有灰尘或者杂质	“清洁打印头凸轮” 见第36页
进卡片上出现彩色或者白色条纹	打印头上有灰尘或者杂质	<ul style="list-style-type: none"> <li>重新打印卡片，检查是否问题继续。</li> <li>“清洁打印头” 见第38页</li> </ul>

- 参考CR805再转印卡片打印机用户手册，获取额外的诊断信息。
- 同时请参考“清洁计划” 见第27页 推荐的打印机最佳维护方案

## 清洁计划

按照推荐的清洁计划保养打印机以得到最佳打印效果。

计划	动作	步骤
每250张卡	用异丙醇清洁卡清洁打印机（参考第28页的“说明”）。	<ul style="list-style-type: none"> <li>“单卡槽打印机” 见第29页</li> <li>“多卡槽打印机” 见第30页</li> </ul>
当你更换色带时	用异丙醇清洁卡清洁打印机（参考第28页的“说明”）。	<ul style="list-style-type: none"> <li>“单卡槽打印机” 见第29页</li> <li>“多卡槽打印机” 见第30页</li> </ul>
	更换清洁滚轮（C3）。	“更换清洁滚轮” 见第12页
如果你看到卡片打印完成后表面有细小的颗粒物	更换清洁滚轮（C3）。	“更换清洁滚轮” 见第12页
	用粘性清洁卡清洁打印机（参考第28页的“说明”）。	<ul style="list-style-type: none"> <li>“单卡槽打印机” 见第32页</li> <li>“多卡槽打印机” 见第33页</li> </ul>
如果你在完成打印的卡片上看到重复出现的彩色点	清洁打印头凸轮	“清洁打印头凸轮” 见第36页

## 清洁计划

计划	动作	步骤
如果你在完成打印的卡片上看到彩色或白色线条	<ul style="list-style-type: none"> <li>用清洁棉签清洁打印头。</li> <li>如果打印质量继续变差，用研磨条清洁打印头。</li> </ul>	“清洁打印头”见第38页

## 说明

- 当你用异丙醇清洁卡或粘性清洁卡清洁打印机时，我们推荐你将色带支架（C1）和再转印膜支架（C2）取出。如果你没有被授权这样做，忽略指南中的该部分。
- 当使用异丙醇清洁卡时：
  - 色带使用过程中（每250 张卡），色带支架（C1）和再转印膜支架（C2）是否取出都可以。
  - 当你更换色带时，总是要取出耗材并且要求清洁打印机

## 使用异丙醇清洁卡

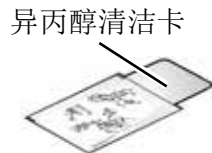
定期使用异丙醇清洁卡清洁打印机。参考“清洁计划”见第27页。

## 单卡槽打印机

- a** 解锁打印机，取出耗材支架。打开通卡盒，取出未打印的卡片。取卡时请握住卡片的边缘两侧或者戴上卡片检验手套。

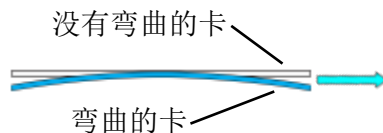


- b** 拆包取出异丙醇清洁卡



- c** 把清洁卡放在进卡盒内。

如果清洁卡有弯曲变形，请按下图所示的弯曲方向插入。



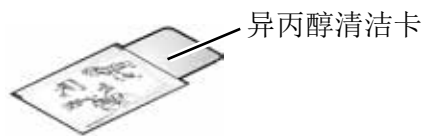
- d** 合上进卡槽盖板，锁上打印机，继续“运行异丙醇清洁卡”见第31页。

## 使用异丙醇清洁卡

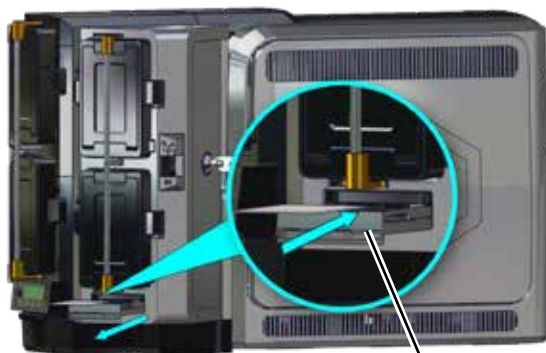
## 多卡槽打印机

**a** 解锁打印机，取出耗材支架。

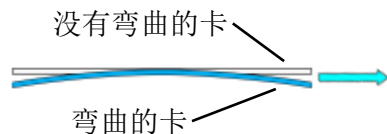
**b** 拆包取出异丙醇清洁卡



- c**
1. 将多卡槽卡箱下端的额外进卡槽滑块拉出，并且把清洁卡片插入其中。
  2. 将滑块推进额外进卡槽



如果清洁卡有弯曲变形，请按下图所示的弯曲方向插入。



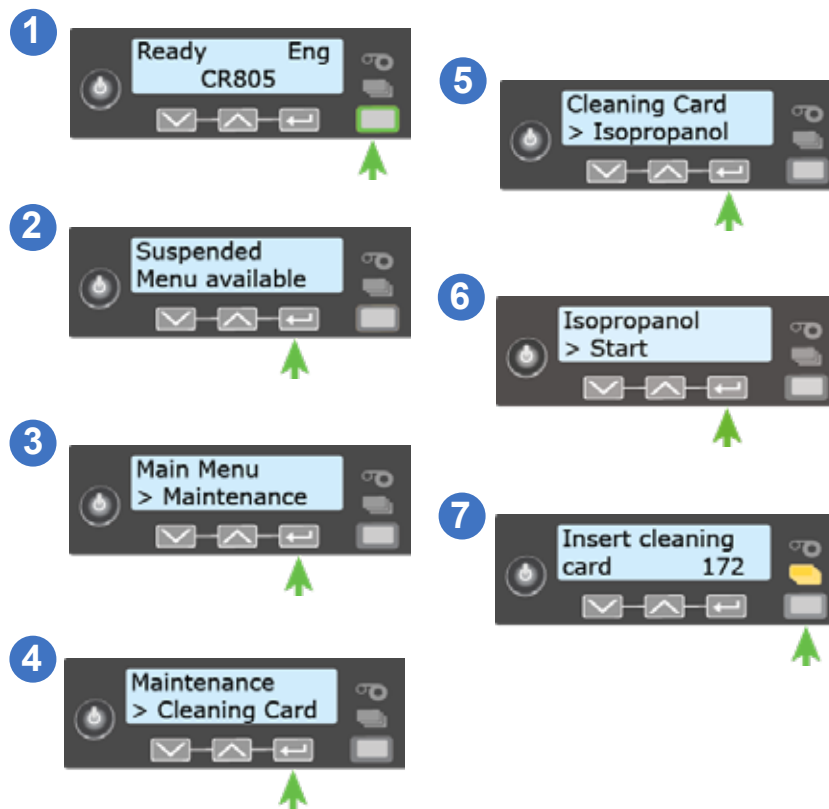
额外进卡槽

**d** 继续”运行异丙醇清洁卡”见第31页。

## 使用异丙醇清洁卡

## 运行异丙醇清洁卡

**a** 使用 LCD 显示屏，运行异丙醇清洁卡



未装锁的打印机：请将清洁卡从出卡槽取出并丢弃。

已装锁的打印机：清洁卡可以保留在费卡槽（RT1）直到该卡槽清空前。

**b** 装回耗材支架并将卡片装入单卡盒。

## 使用粘性清洁卡

使用粘性清洁卡清洁在打印过程中产生的颗粒物。参考“清洁计划”见第27页 了解使用粘性清洁卡清洁打印机的信息。

### 单卡槽打印机

- a** 解锁打印机。打开进卡盒，取出未打印的卡片。取卡时请握住卡片的边缘两侧或者戴上卡片检验手套。



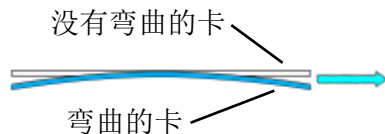
- b** 撕掉卡片正反两面中间的胶带。保留两侧的。

只撕正反两面中间的胶带



- c** 把粘性清洁卡放入进卡盒

如果清洁卡有弯曲变形，请按下图所示的弯曲方向插入。



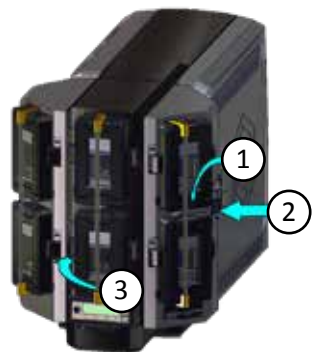
- d** 合上进卡槽盖板，锁上打印机，继续”运行粘性清洁卡“见第35页。

## 使用粘性清洁卡

### 多卡槽打印机

- a** 解锁打印机，取出耗材支架。

- b**
1. 解锁多卡槽卡箱
  2. 向左移动按键（B1）以便锁杆可以滑动。
  3. 向左转动中间的锁杆，这样就可以取出H2 和H5卡盒



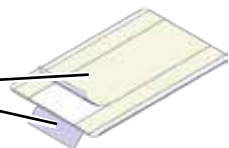
- c**
4. 在H2卡盒的顶部有个按键，向下按此按键就可以打开卡盒的门。
  5. 向上抬起压卡块（灰色）一直到顶部，再轻轻地向前拉直到被卡在一个适当的位置。
  6. 从H2 卡盒中取出未打印的卡片。取卡时请握住卡片的两侧或者戴上卡片检验手套。



## 使用粘性清洁卡

- d** 撕掉卡片正反两面中间的胶带。保留两侧的。

只撕正反两面中  
间的胶带



- e** 把粘性清洁卡放入H2进卡盒，关上进卡盒门。

如果清洁卡有弯曲变形，请按下图所示的弯曲方向插入。

没有弯曲的卡



弯曲的卡



**!** 不要插入粘性清洁卡到多卡槽卡箱的”额外进卡槽“

- f** 锁上多卡槽卡箱

1. 向右转动中间的锁杆到锁住的位置。
2. 向右滑动锁杆按键锁住锁杆在正确的位置。
3. 将多卡槽卡箱上锁。

- g** 继续”运行粘性清洁卡“ 见第35页。

## 使用粘性清洁卡

## 运行粘性清洁卡

- a** 使用 LCD 显示屏，运行粘性清洁卡

1

2

3

4

5

6

7

8

8

如果你是清洁单卡槽系统打印机，将会显示下面的信息。

或者

如果你是清洁多卡槽系统打印机，将会显示下面的信息。

- b** 从废卡槽里将用过的粘性清洁卡取走。

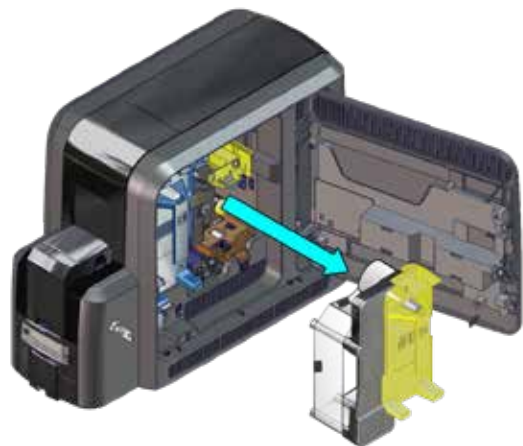
- c** 重新把耗材支架装回打印机，把卡片装到单卡槽系统打印机的卡箱或者多卡槽系统打印机的H2 卡盒



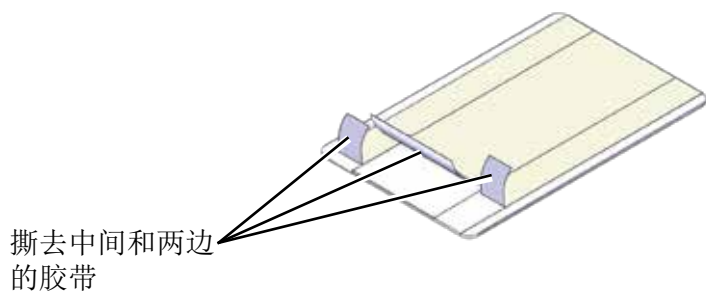
## 清洁打印头凸轮

使用粘性清洁卡清洁打印头凸轮

- a**
1. 关闭打印机。
  2. 解锁并打开侧门。
  3. 取出再转印膜支架 (C2)。

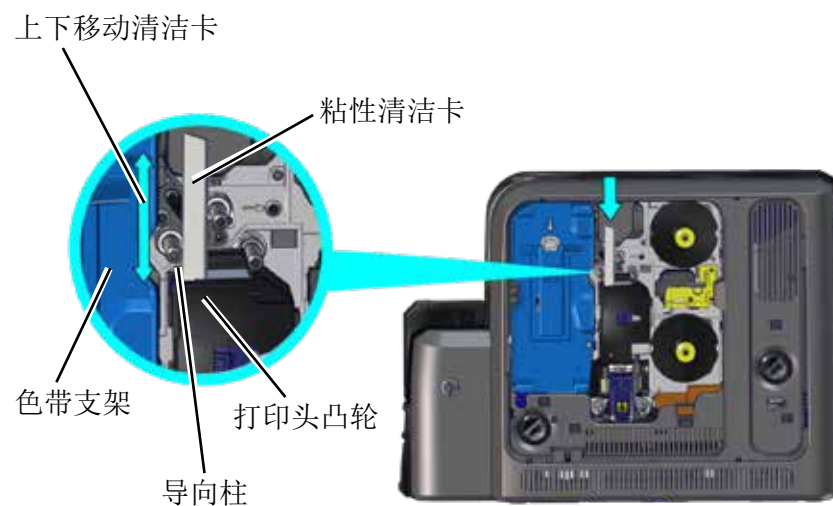


- b** 撕去粘性清洁卡一面的中间和两侧胶带



## 清洁打印头凸轮

- c** 在转印色带支架和凸轮之间，向打印机垂直插入清洁卡。清洁卡的粘性面朝右接触凸轮。沿着凸轮上下移动清洁卡来去除杂质。



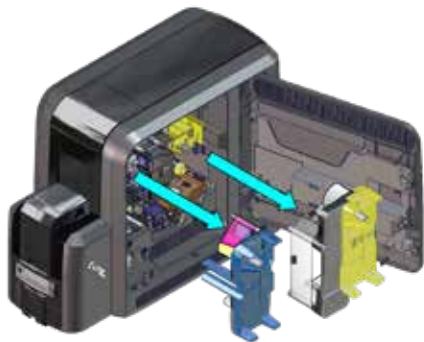
- d** 装上再转印膜支架，关上侧门，锁上打印机。

- e** 丢弃用过的清洁卡

## 清洁打印头

### 使用清洁棉棒

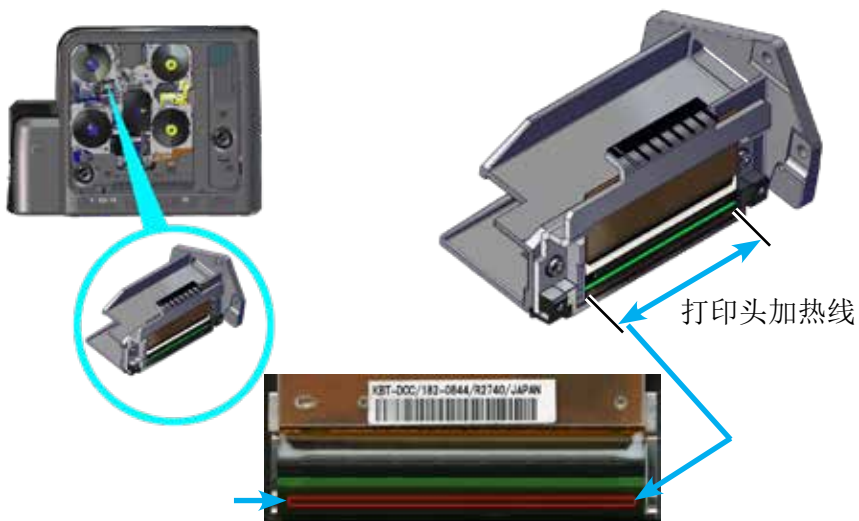
- a**
1. 关闭打印机电源并解锁。
  2. 打开侧门，取出色带支架（C1）和再转印膜支架（C2）



- b** 拆包取出清洁棉签。



- c** 沿着打印头的长度方向轻轻地按压并移动清洁棉棒清洁打印头上的加热线



## 清洁打印头

- d**
1. 重新装上色带支架和热转印膜支架。
  2. 关上侧门并锁上打印机。
  3. 按电源键开机。
  4. 打印样卡，验证打印质量

### 使用研磨条

如果在使用清洁棉签后打印质量还没有改善，请使用研磨条清洁打印头。

- a** 关闭电源，取出耗材支架。  
拆包取出研磨条。



- i** 不要将粉色研磨纸从研磨条上撕下。

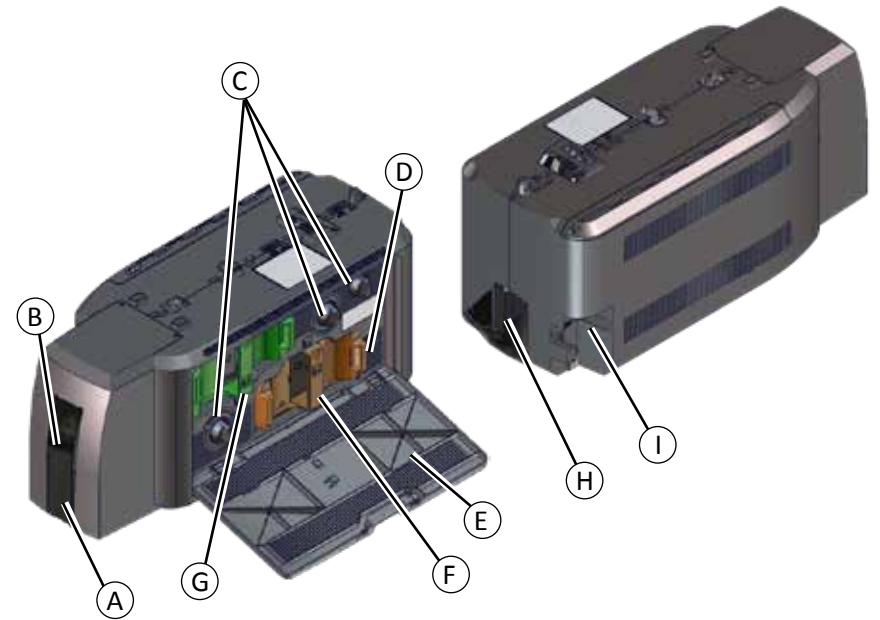
- b** 重复使用研磨条，参考第38页步骤“c”。

- c** 打开一个新的清洁棉签，重复第38页的步骤“c”，将使用研磨条清洁过程中遗留的残渣从打印头上清除。

- d** 重复上面的步骤“d”完成清洁的步骤。  
丢弃使用过的清洁棉签和研磨条。

## 说明

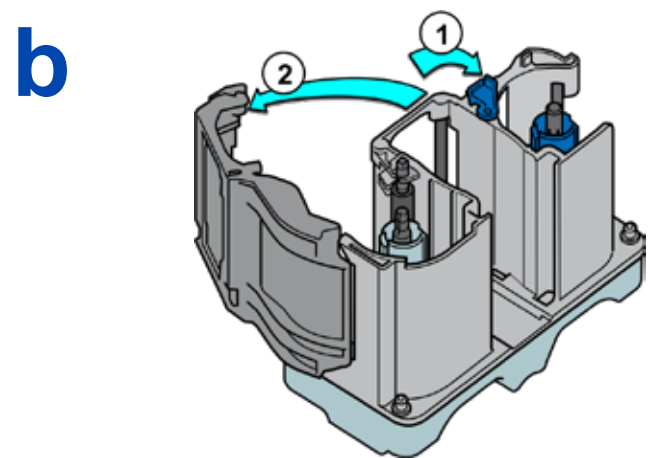
## CR805打印机带有CLM覆膜机配置



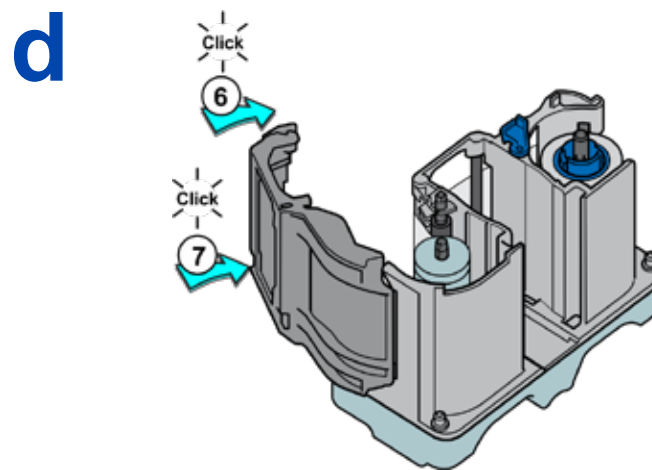
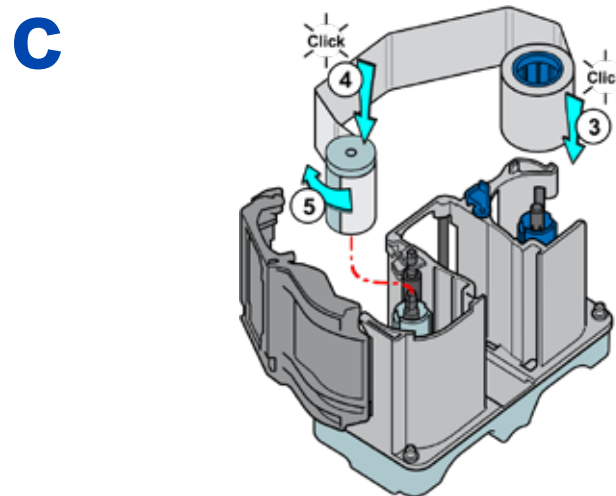
A = 出卡槽  
 B = 钢印  
 C = 手动旋扭  
 D = 废卡槽释放按钮  
 E = 覆膜机门

F = L2膜  
 G = L1膜  
 H = 废卡槽  
 I = 覆膜机电源连接处

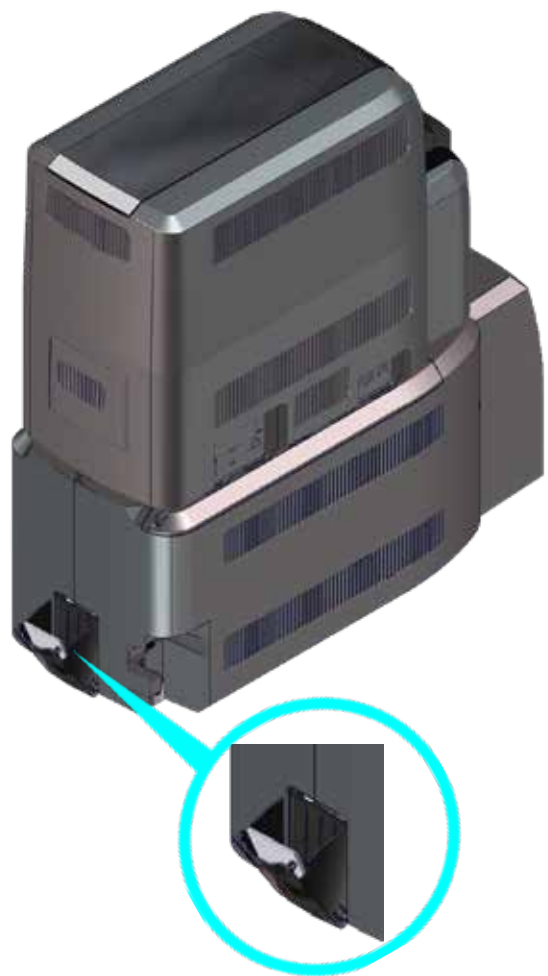
更换覆膜料带



更换覆膜料带



清空覆膜机废卡槽

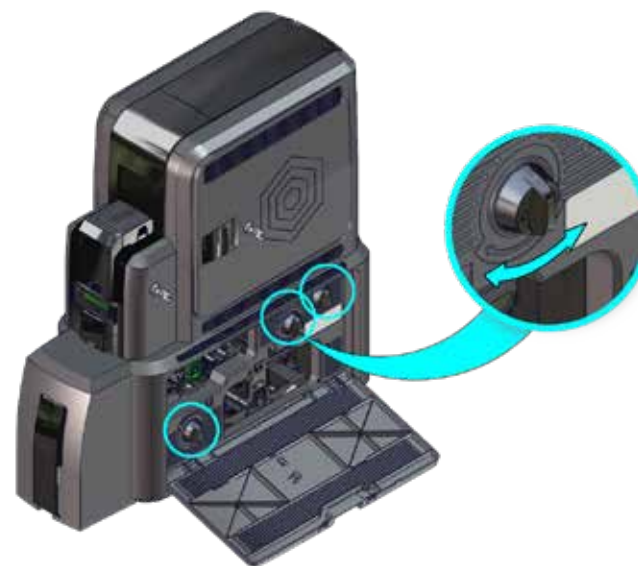


清除覆膜机故障卡

**a**



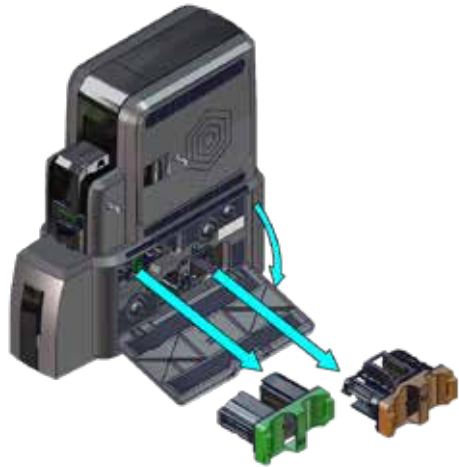
**b**



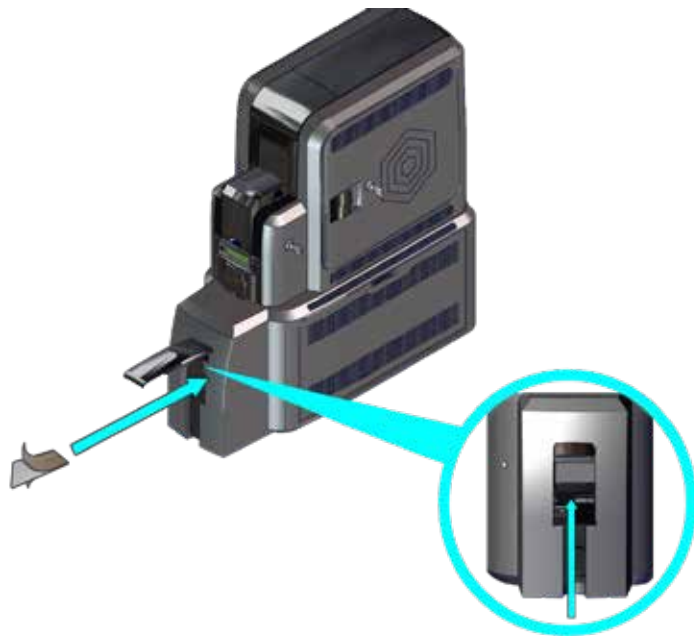


清洁覆膜机

**a**

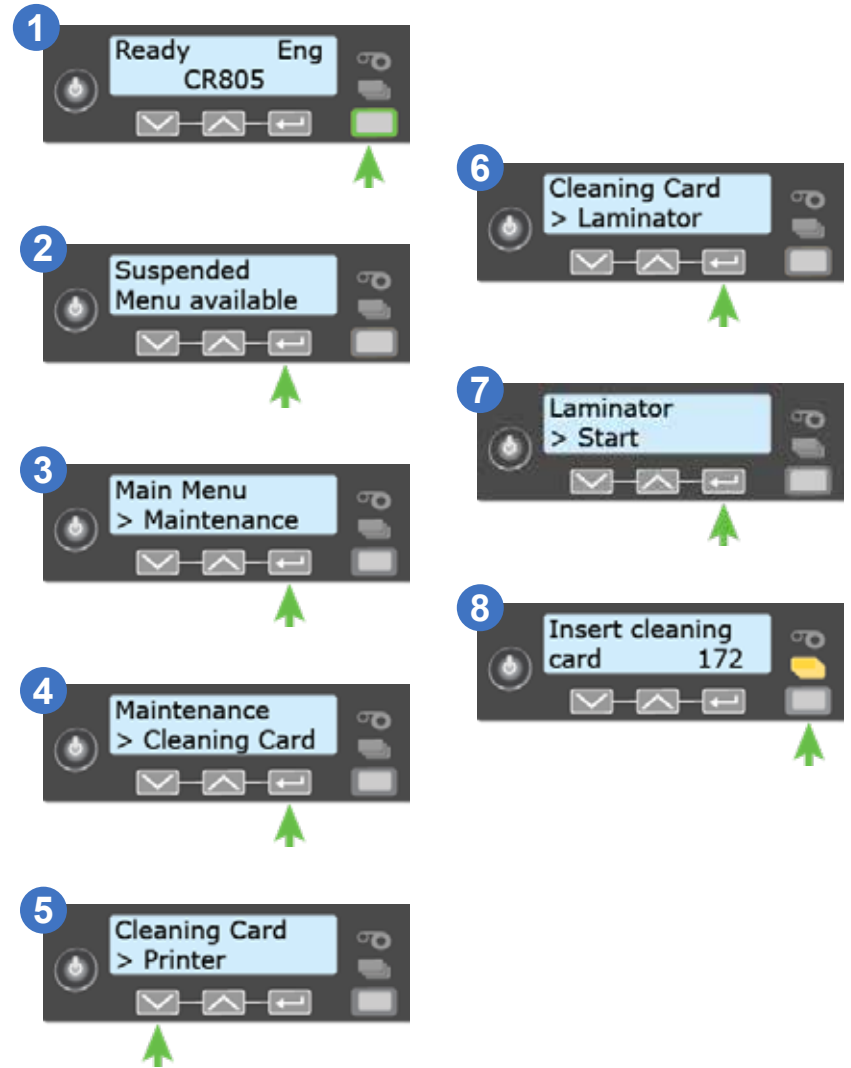


**b**



清洁覆膜机

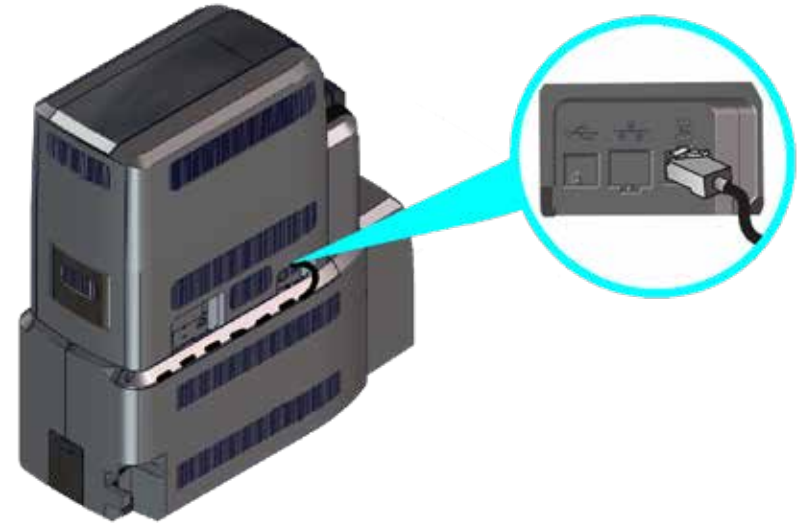
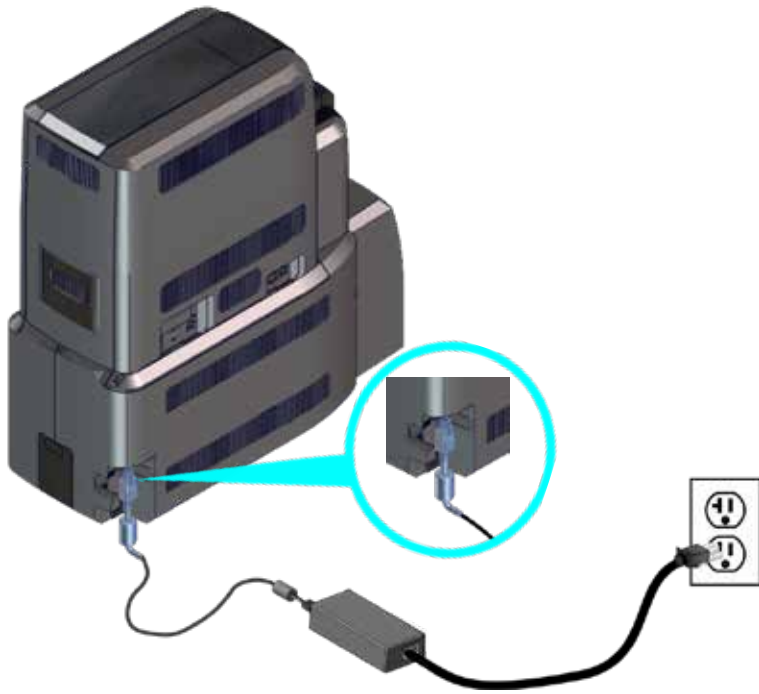
**c**



检查覆膜机电源连接

检查覆膜机数据连接

打印机和覆膜机连接



## 常见覆膜机LCD显示屏信息

错误代码	参考
177: 覆膜机不可用	“检查覆膜机电源连接” 见第48页 “检查覆膜机数据连接” 见第49页
197: 覆膜机进卡故障 198: L1区域卡故障 199: L2区域卡故障 200: 覆膜机出卡故障	“排除覆膜机卡阻塞” 见第45页
201: L1耗材故障 202: L1耗材用完或者丢失 203: L1耗材型号故障 204: L1耗材不支持 205: L1耗材不能确认 206: L2耗材故障 207: L2耗材用完或者丢失 208: L2耗材型号故障 209: L2耗材不支持 210: L2耗材不能确认	“更换覆膜料带” 见第42页

## 说明



1187 Park Place  
Shakopee, Minnesota 55379  
952.933.1223 • 952.933.7971 Fax  
[www.entrustdatacard.com](http://www.entrustdatacard.com)

Datacard is a registered trademark and service mark of Entrust Datacard Corporation, and Entrust is a registered trademark and service mark, in the United States and other countries. All other trademarks are the property of their respective owners. © 2016-2019. The design and information contained in these materials is protected by US and international copyright law.