



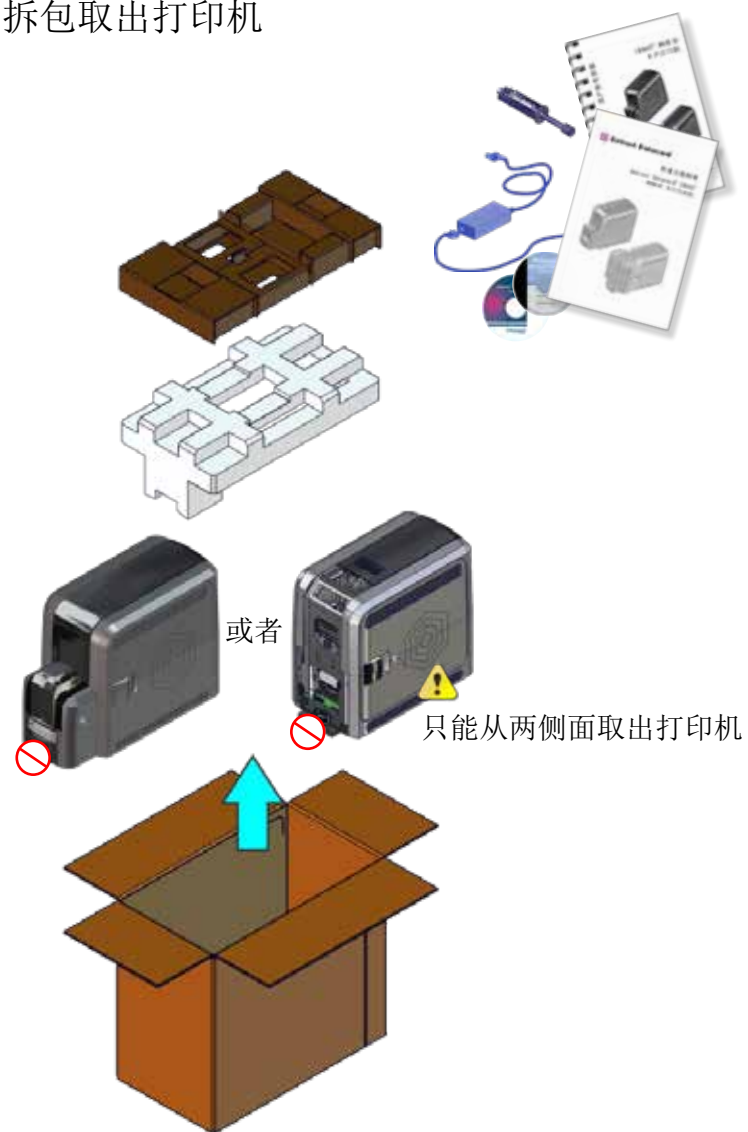
快速安装指南

Entrust Datacard™ CR805™
再转印 卡片打印机



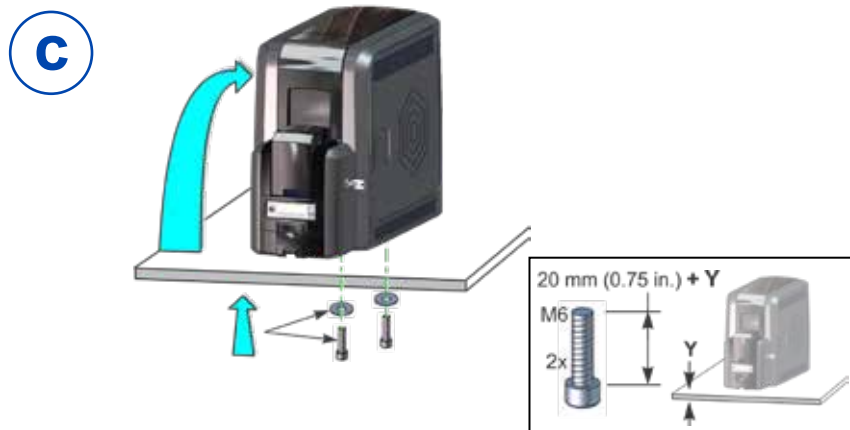
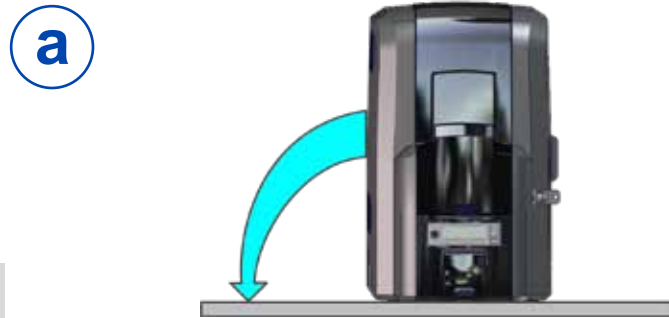
更详细的安装指导，请参考CR805再转印卡片打印机安装和管理手册

1 拆包取出打印机



Chinese

2 固定打印机（选配）

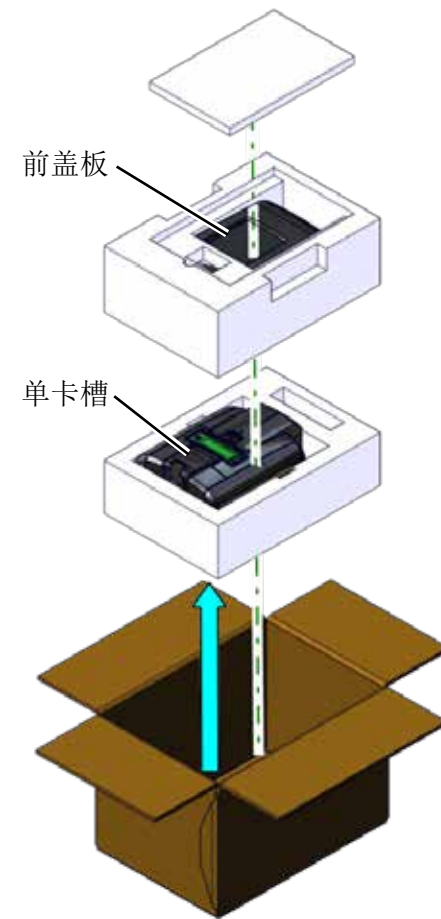


3 安装进卡槽

“单卡槽打印机（选配）” 一或者—
“多卡槽打印机（选配）” 见第5页

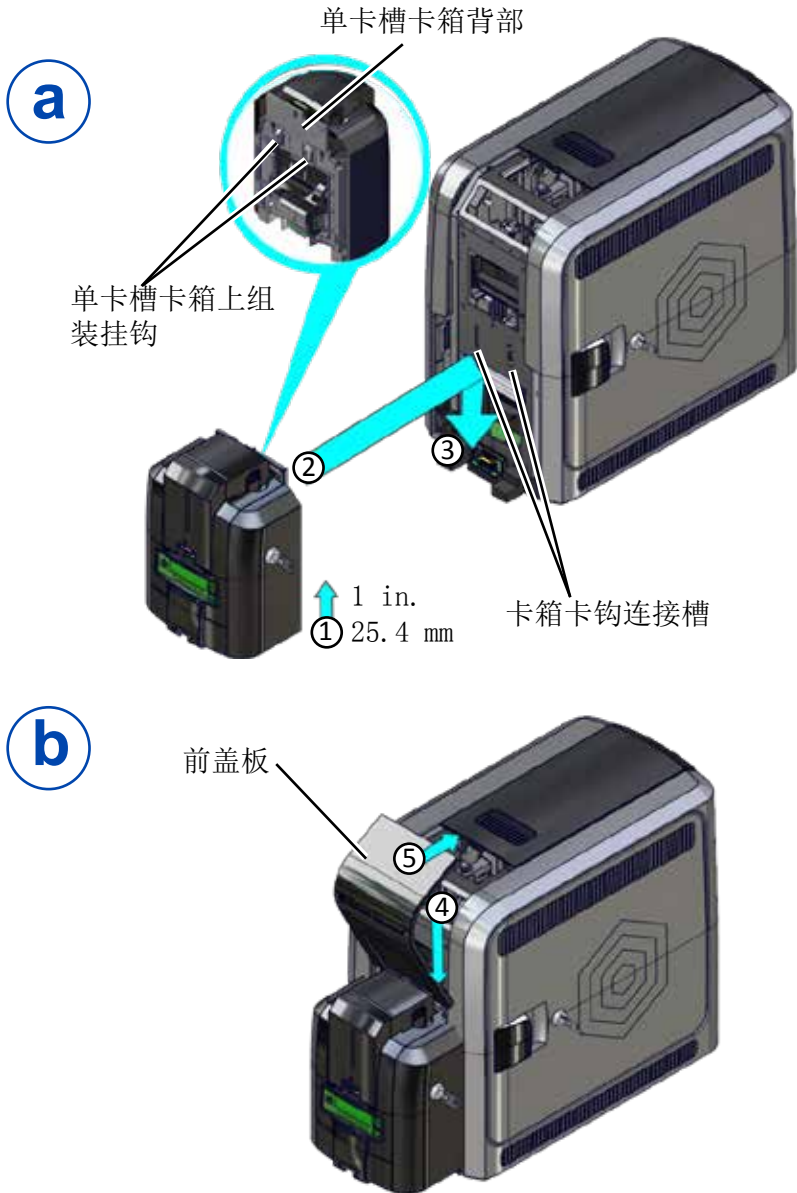
单卡槽打印机（选配）

1. 拆包取出单卡槽



单卡槽打印机

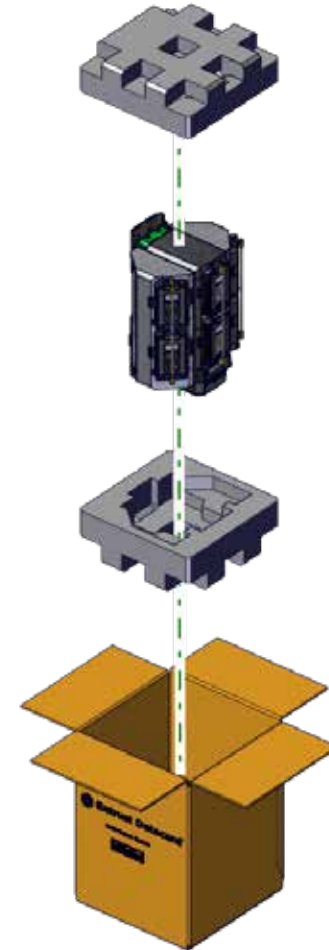
2. 安装单卡槽打印机



Chinese

多卡槽打印机 (选配)

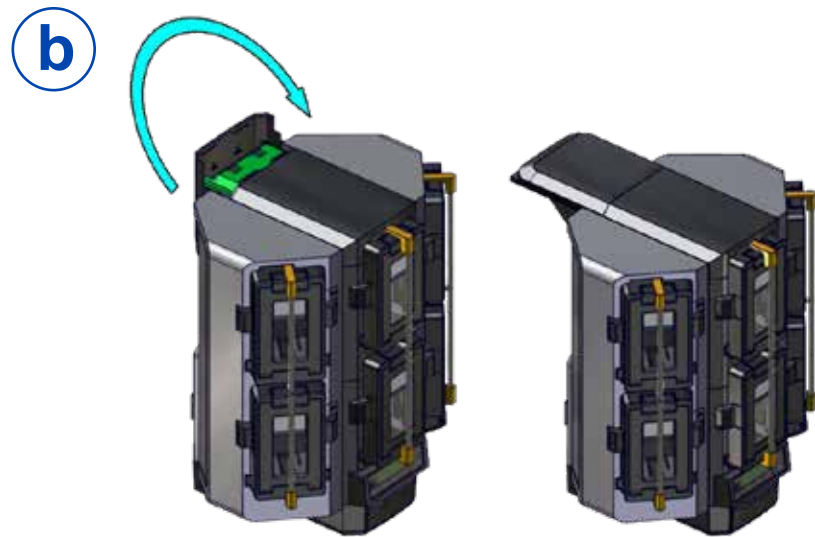
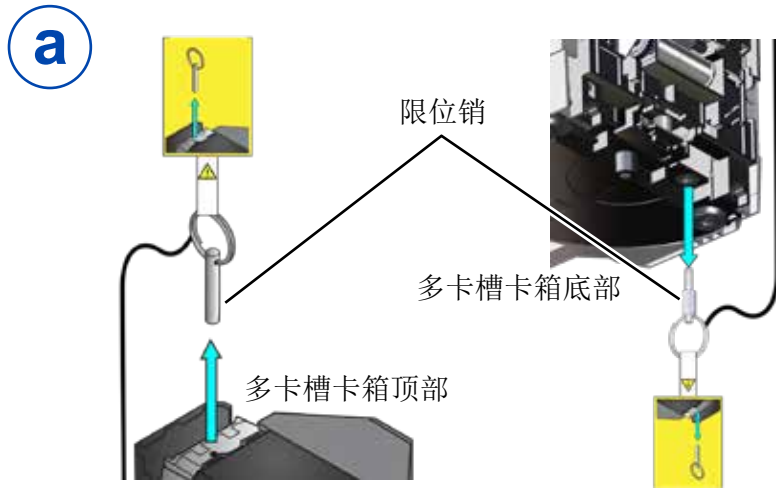
1. 拆包取出多卡槽



Chinese

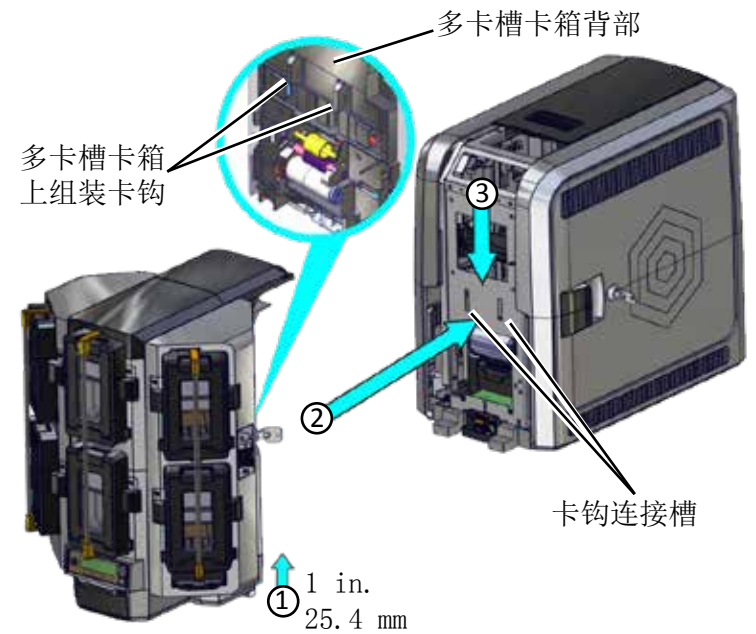
多卡槽打印机

2. 准备多卡槽



多卡槽打印机

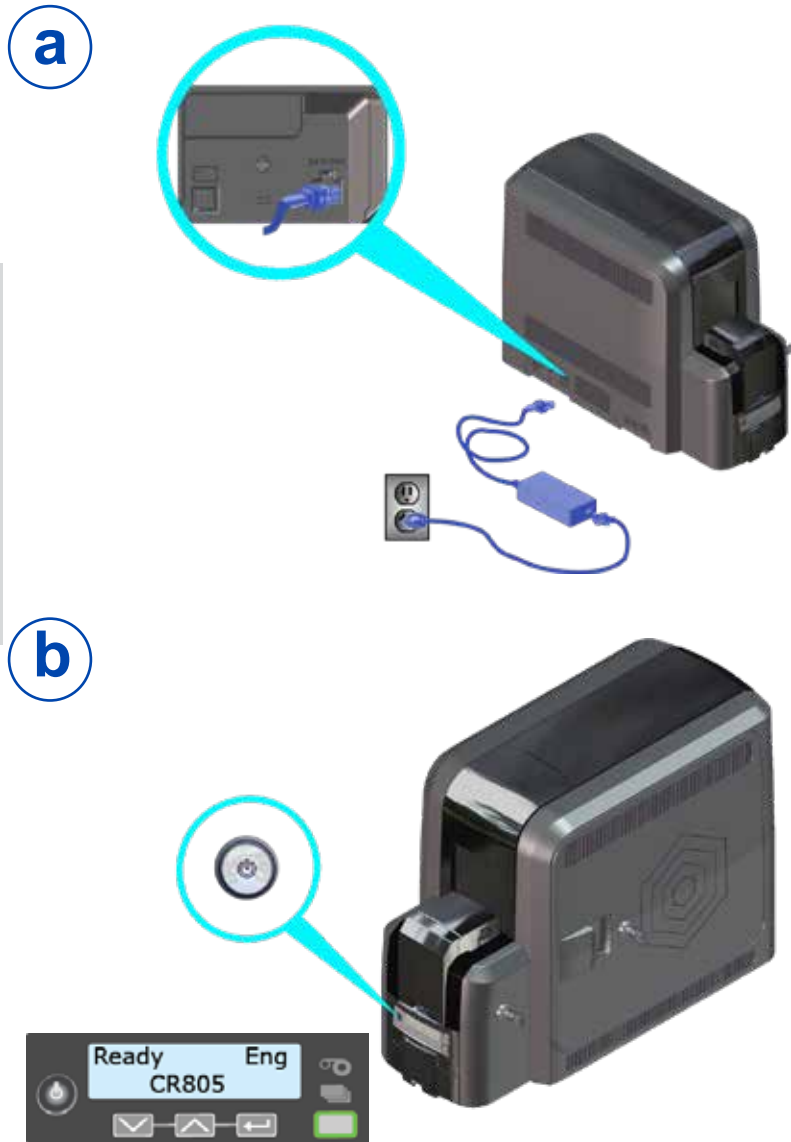
3. 组装多卡槽打印机



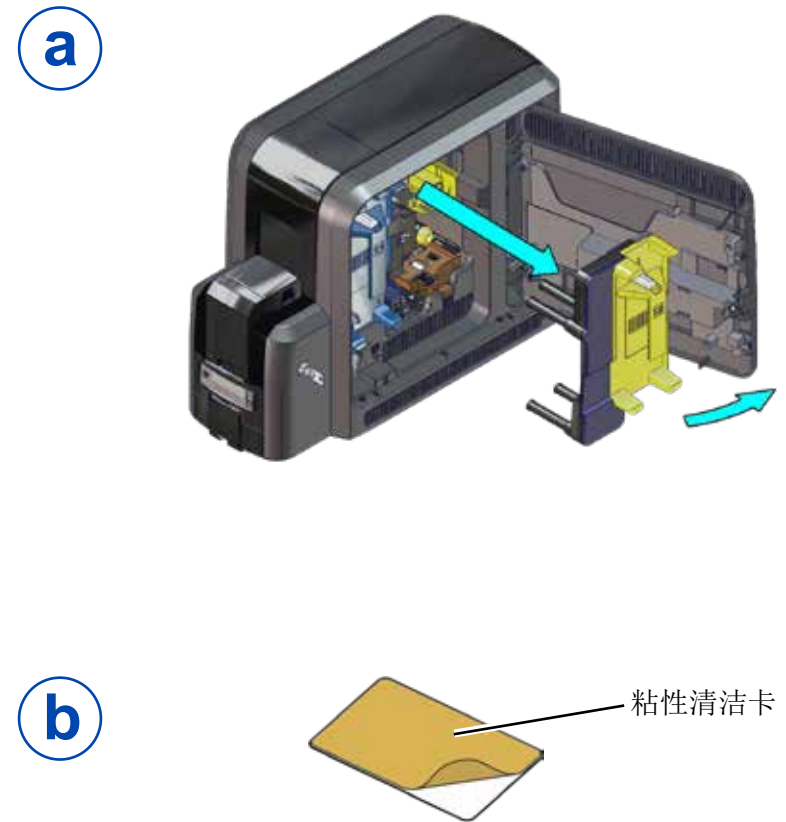
Chinese

Chinese

4 插上电源，启动打印机



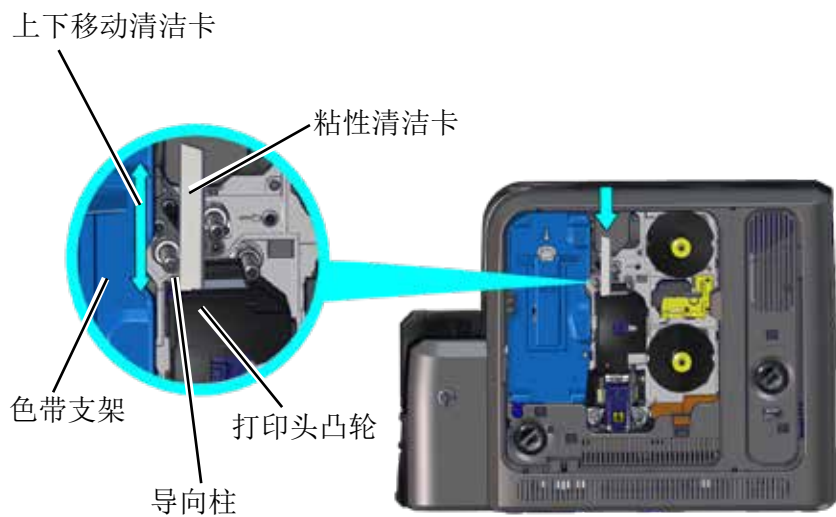
5 清洁打印头凸轮



Chinese

Chinese

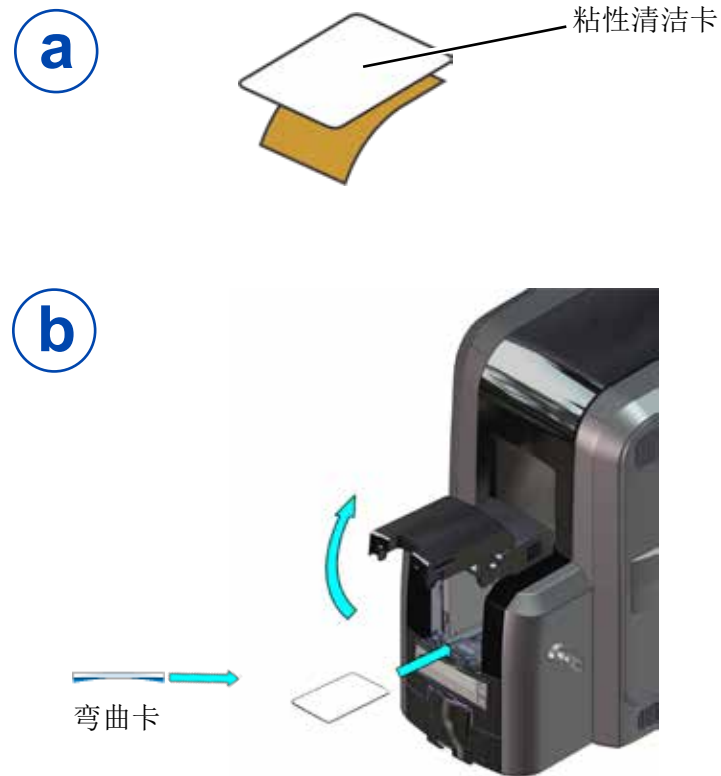
- C**
1. 在转印色带支架和凸轮之间，向打印机垂直插入清洁卡。清洁卡的粘性面朝右接触凸轮。
 2. 沿着凸轮上下移动清洁卡来去除杂屑。



Chinese

- 6** 清洁打印机
- “单卡槽打印机”
“多卡槽打印机” 见图12

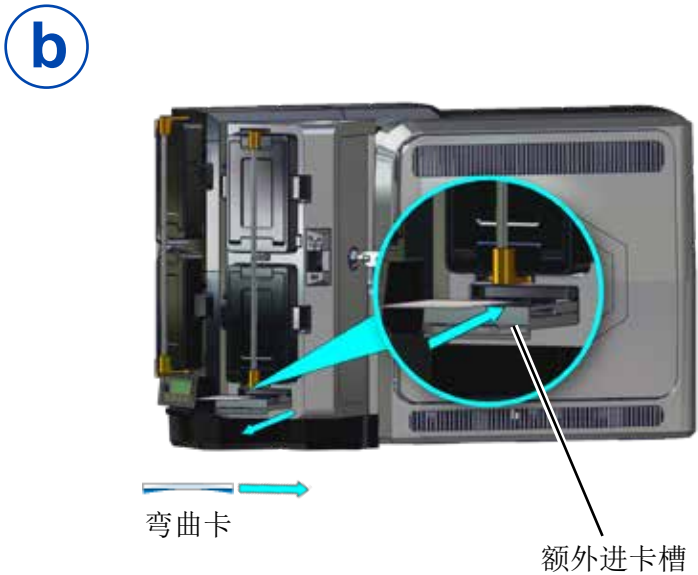
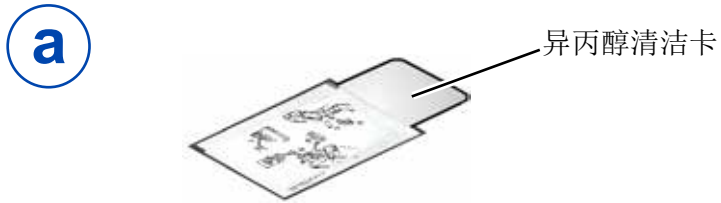
单卡槽打印机



- C** 继续 “开始清洁周期” 见第13页。

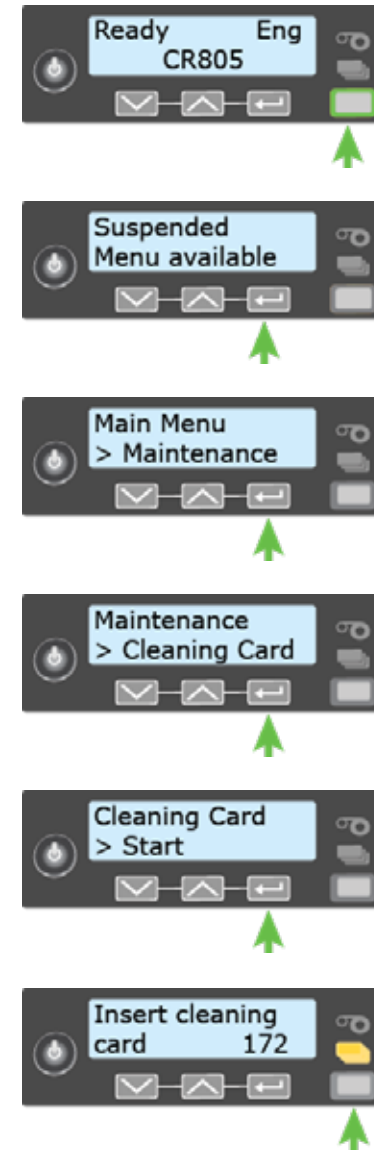
Chinese

多卡槽打印机



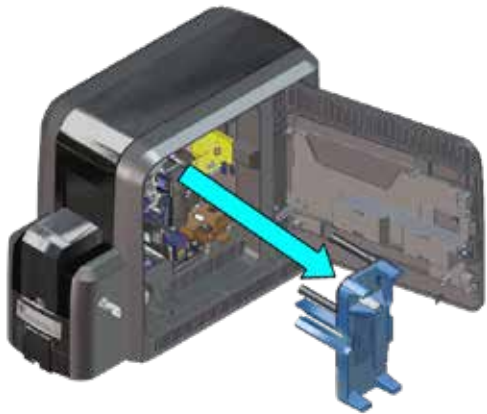
c 继续 “开始清洁周期” 见第13页.

开始清洁周期

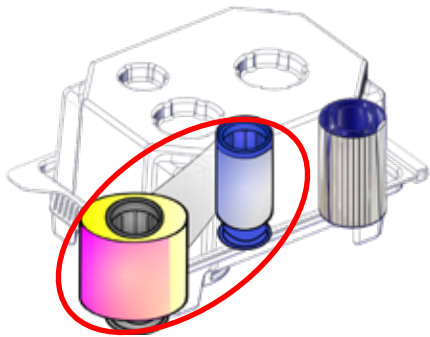


7 安装色带

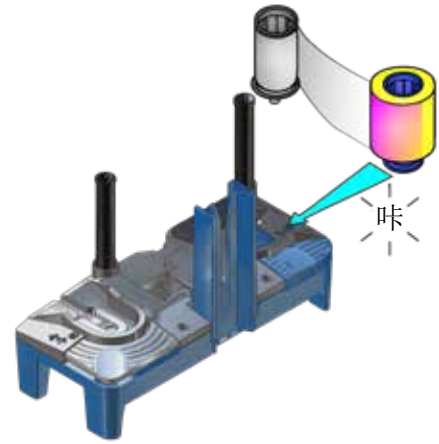
a



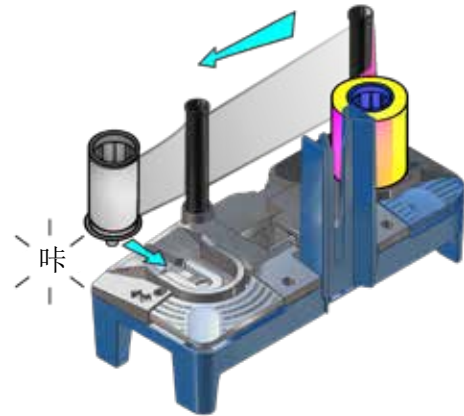
b



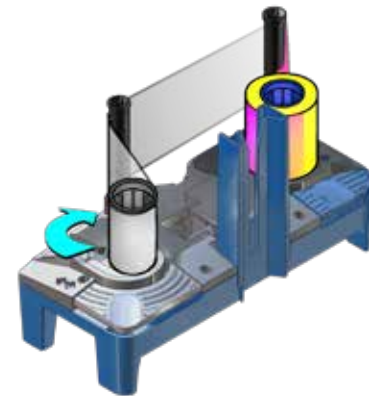
c



d



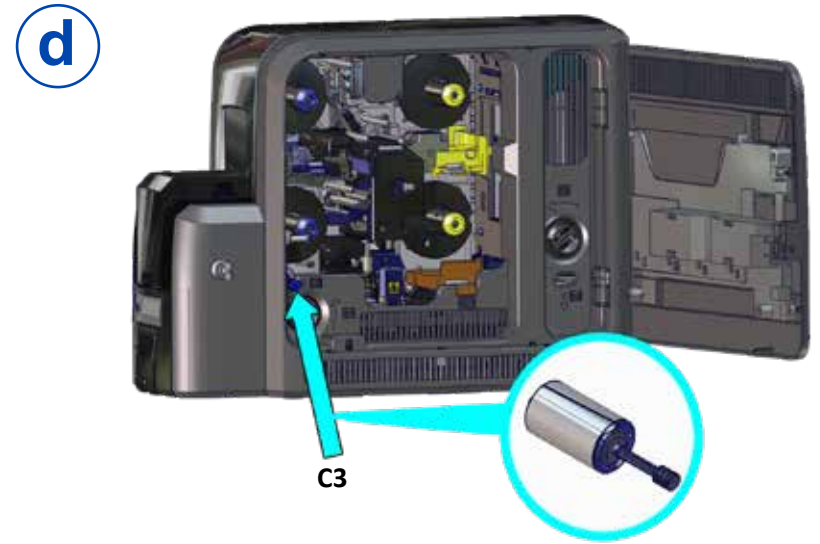
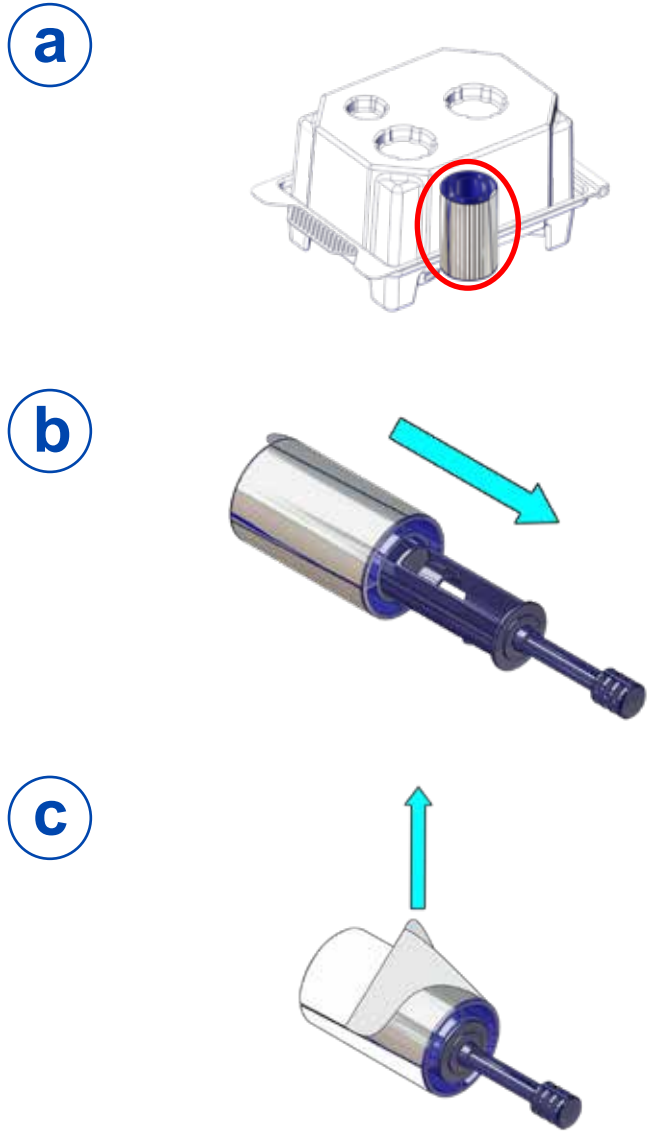
e



Chinese

Chinese

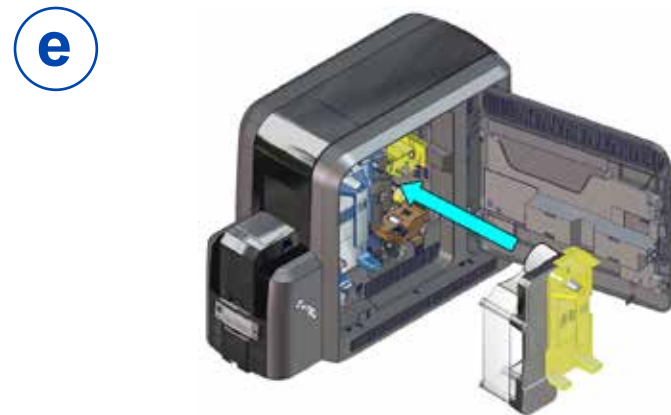
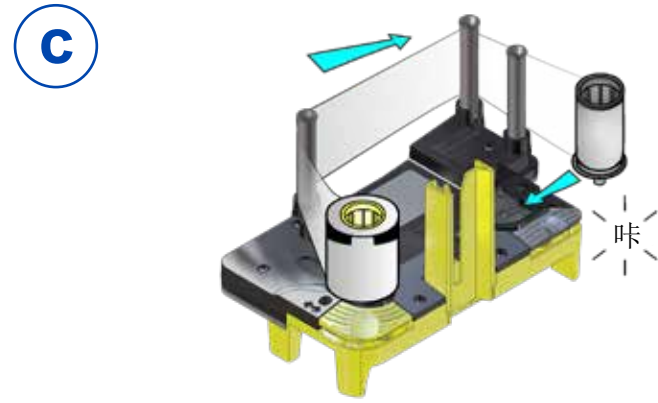
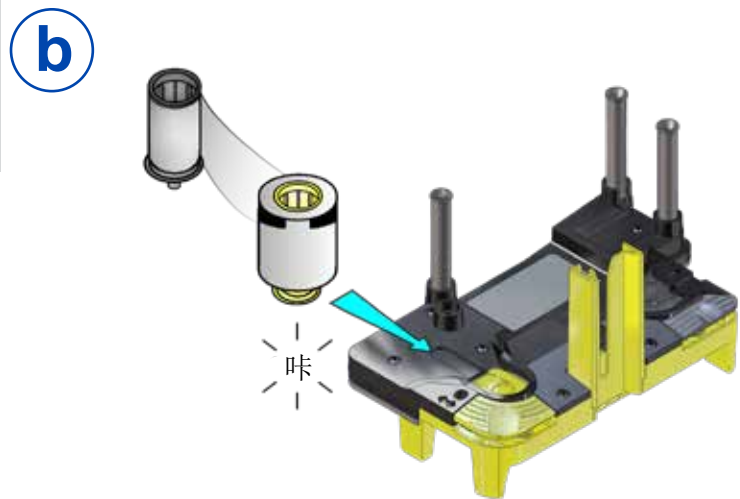
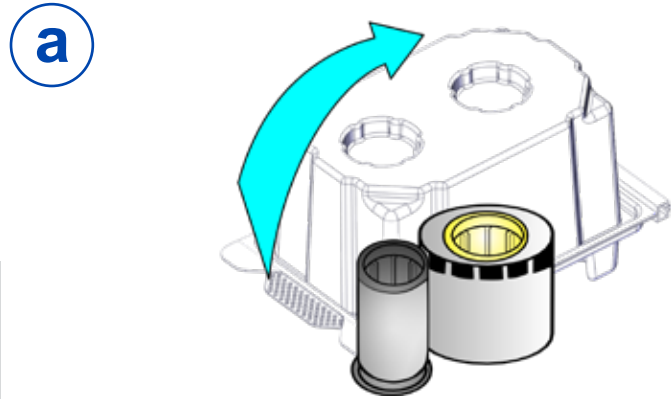
8 安装清洁滚轮



Chinese

Chinese

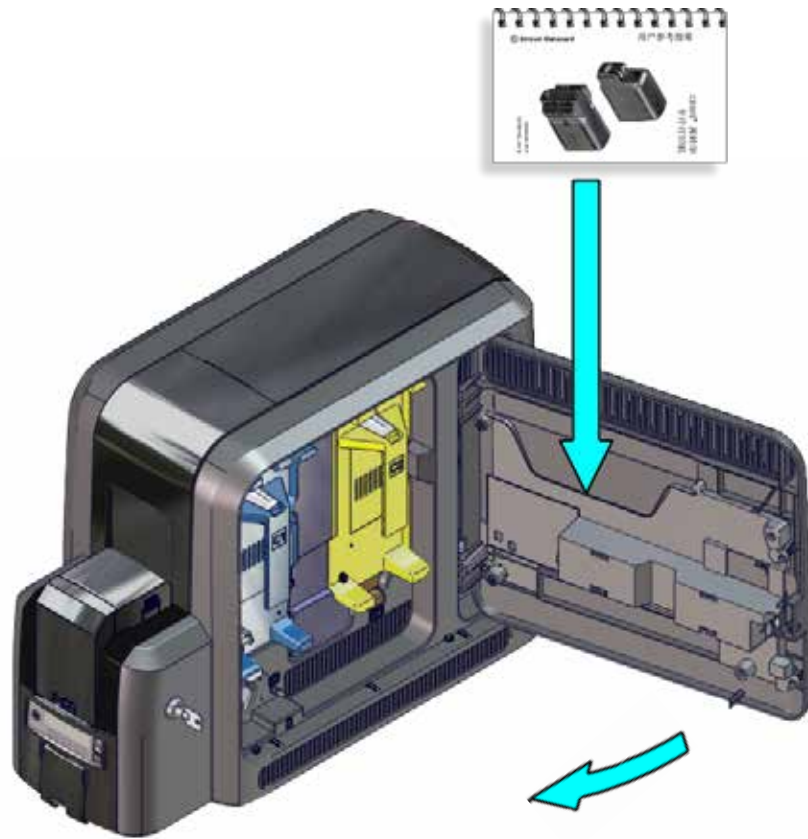
9 安装再转印胶带



Chinese

Chinese

10 将用户参考指南放在侧门内

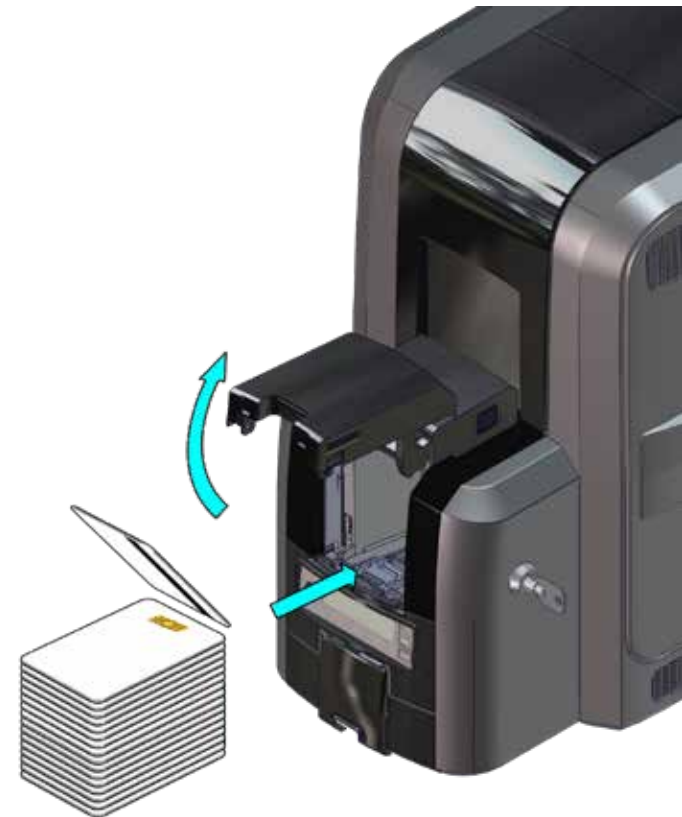


Chinese

11 单卡槽打印机装卡

“单卡槽打印机”
“多卡槽打印机” 见22页

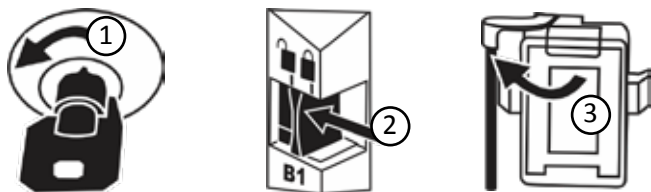
单卡槽打印机



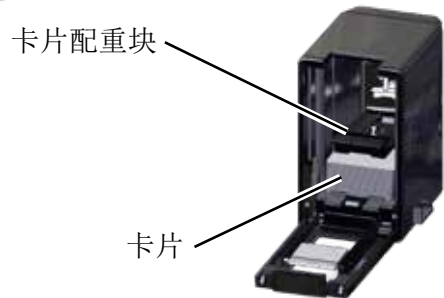
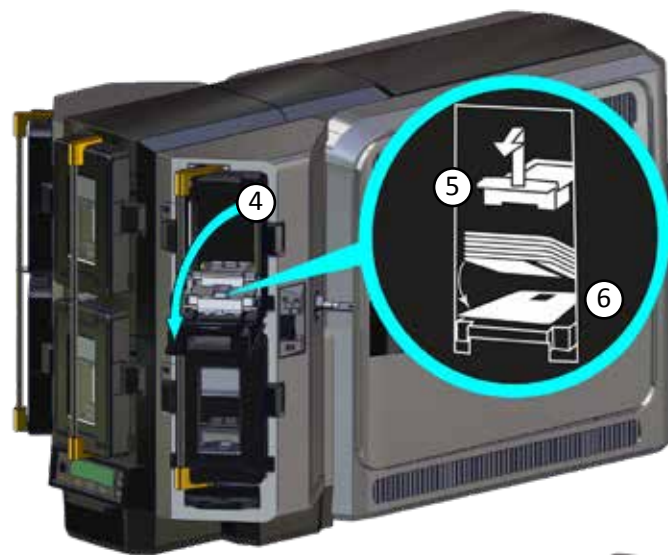
Chinese

多卡槽打印机

- a**
1. 打开多卡槽锁头。
 2. 向左滑动锁杆释放按钮（B1）。
 3. 向左旋转锁杆。



- b**
4. 在卡槽弹夹顶部按下色带释放按钮，打开卡槽弹夹门。
 5. 抬起卡片配重块到卡槽弹夹顶部，向前拉起直到在锁定位置。
 6. 向卡槽弹夹中放入卡片。
 7. 关上卡槽弹夹门来释放卡片配重块，使之落在卡片顶部。

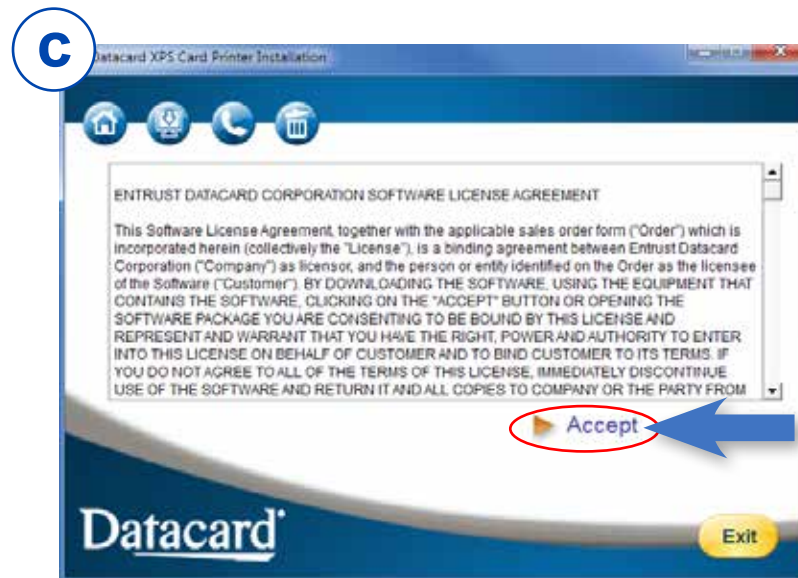


8. 重复卡槽弹夹中的每个进卡槽。
9. 当完成后，恢复所有锁头至闭锁位置。

12 安装卡片打印机驱动程序



 此时不要插入USB线



继续操作26页的” USB打印机”
或者28页的” 网络打印机”

Chinese

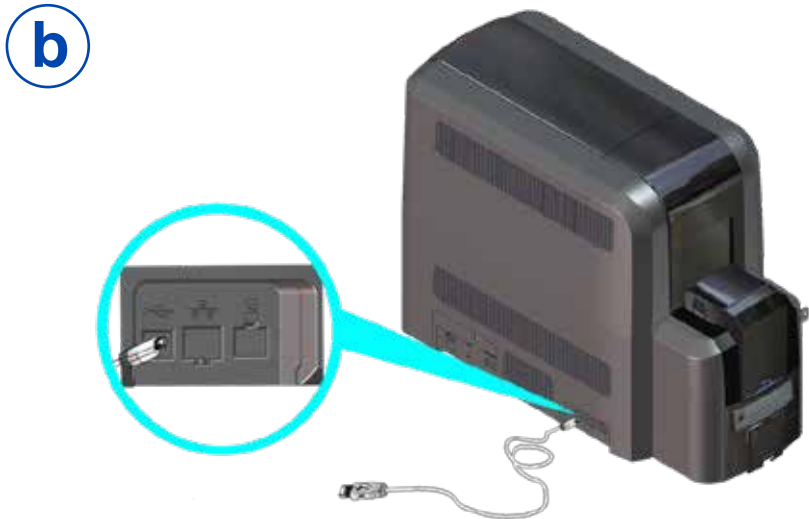
Chinese

USB打印机

USB打印机

Chinese

Chinese



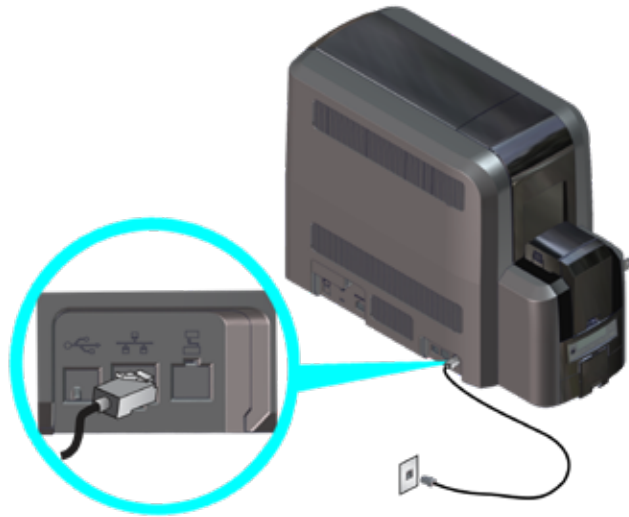
网络打印机

网络打印机

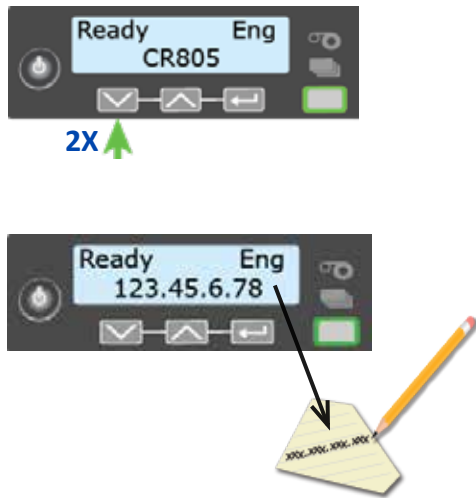
Chinese

Chinese

a



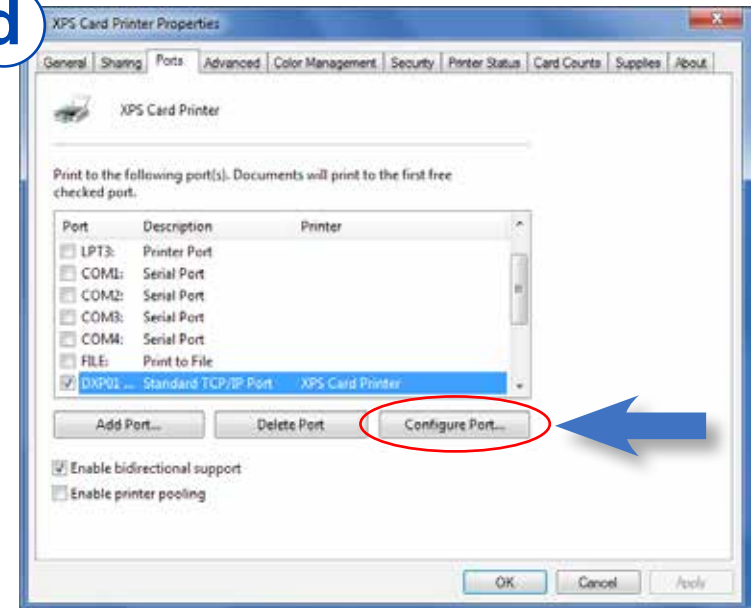
b



c



d

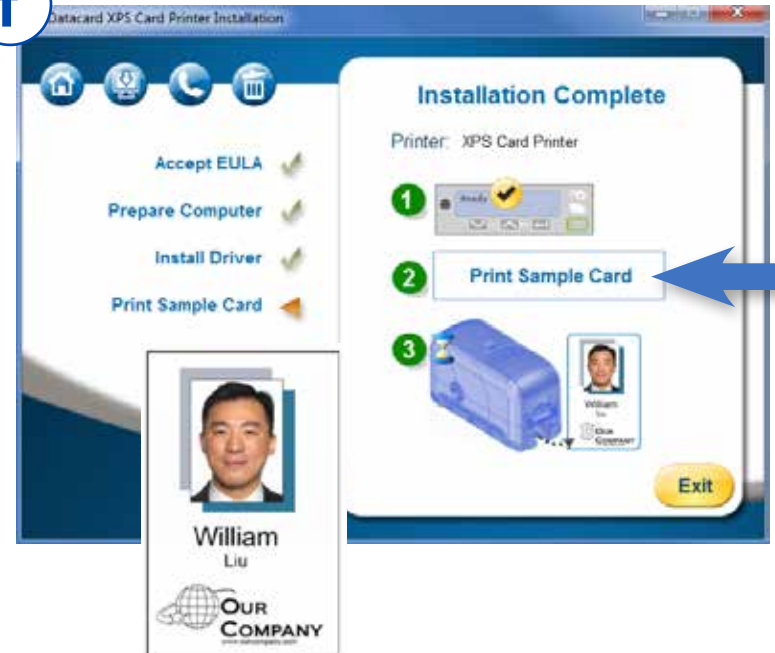
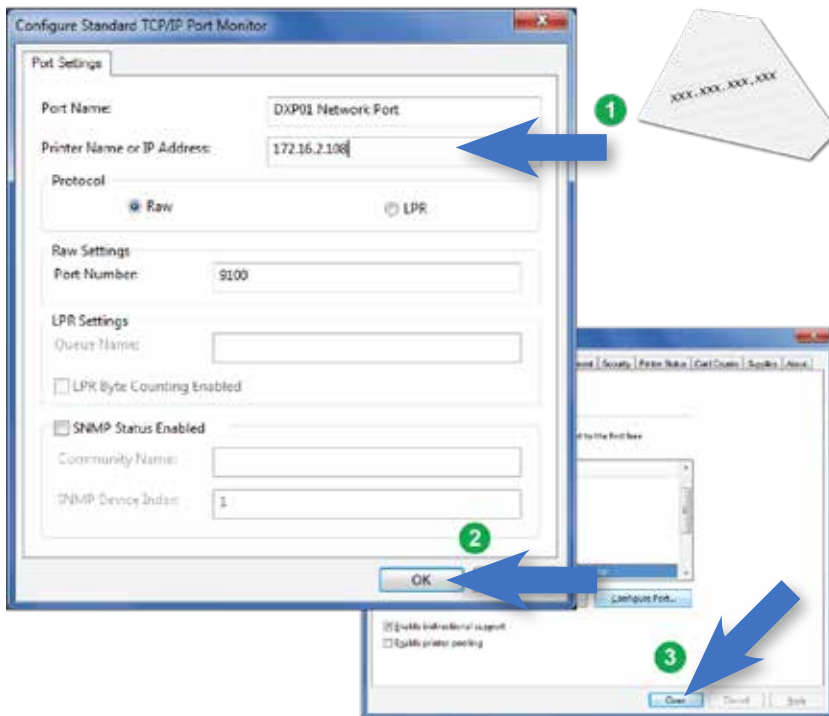


网络打印机

网络打印机

e

f



Chinese

Chinese

如果你也打算给打印机安装CLM覆膜机, 参考覆膜机包装箱随机的CR805热转印打印机的覆膜机快速安装和升级手册

请在下面的网站完成一个简短的关于你安装经验的调查。
<https://www.datacard.com/datacard-product-installation-report>

说明

说明

Chinese

Chinese



1187 Park Place
Shakopee, Minnesota 55379
952.933.1223 • 952.933.7971 Fax
www.entrustdatacard.com

Datacard is a registered trademark and service mark of Entrust Datacard Corporation, and Entrust is a registered trademark and service mark, in the United States and other countries. All other trademarks are the property of their respective owners.

© 2016-2018. The design and information contained in these materials is protected by US and international copyright law.